

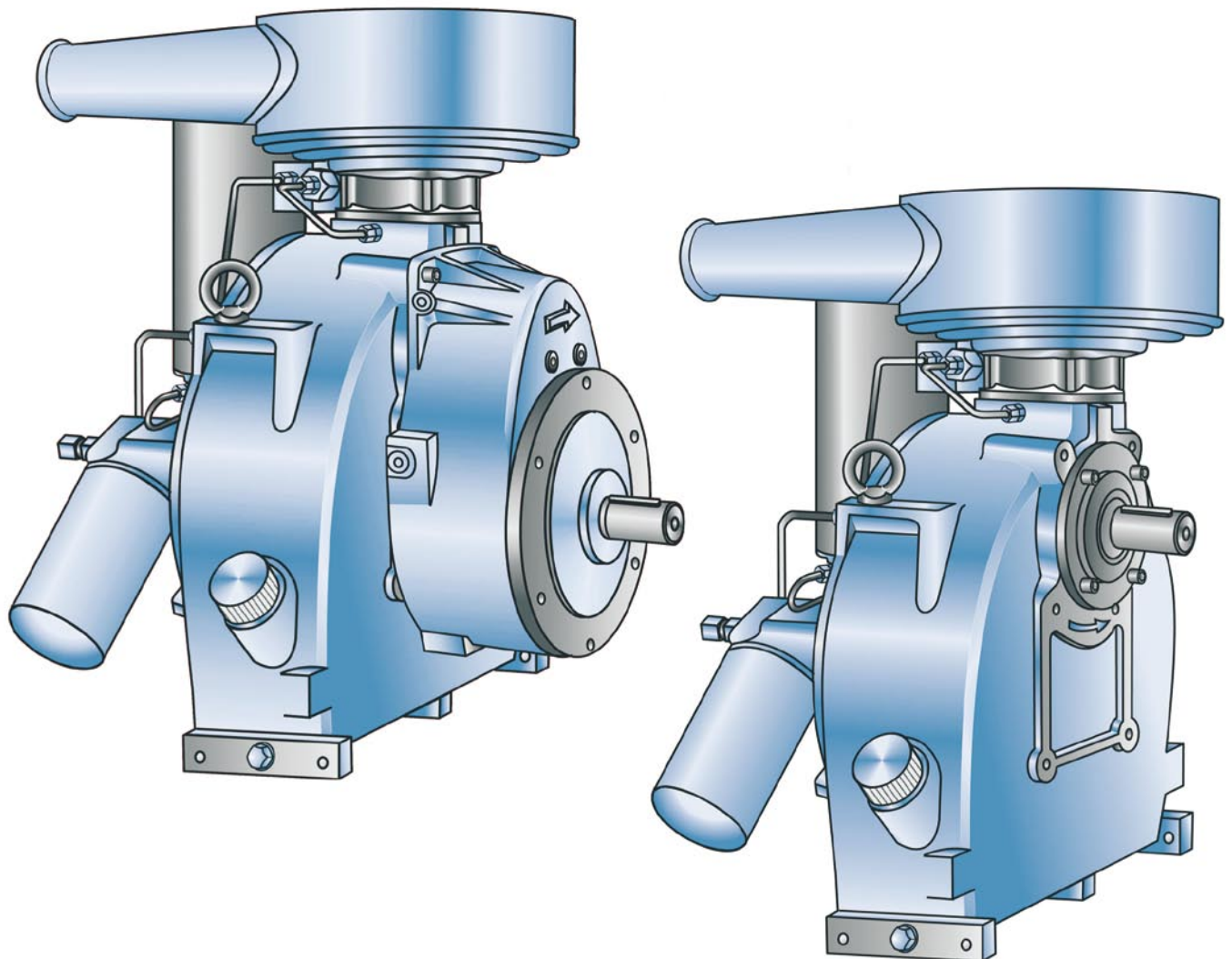
## Ersatzteilliste mit Wartungssätzen

Spare parts list with maintenance kits

**Standardausführung - elektrisch / pneumatisch**

Basic version - electric / pneumatic

**NK 100 / NK 100 G**



© Copyright ROTORCOMP VERDICHTER GmbH, 2011

Alle Rechte vorbehalten.

Über das durch die Urheberrechtsgesetze erlaubte Maß hinaus sind keine Vervielfältigung, Anpassung oder Übersetzung ohne vorherige schriftliche Genehmigung gestattet.

Die in diesem Dokument enthaltenen Informationen können ohne vorherige Ankündigung geändert werden.

Diese Unterlage unterliegt nicht dem Änderungsdienst.

All rights reserved.

Over the reproduction permitted through the copyright laws - duplication, adaptation or translation without prior written permission is not allowable.

The information in this document can be changed without notice.

No update service for this document.

Printed in Germany

**ROTORCOMP VERDICHTER GmbH**  
**Industriestraße 9**  
**82110 Germering**  
**Germany**

## Inhaltsverzeichnis

### Table of contents

<b>Wichtige Hinweise für den Benutzer</b> .....	<b>1</b>
Important recommendations for the user.....	1
<b>Standardausführung mit elektrischer Steuereinheit</b> .....	<b>2</b>
Standard version with electrical control block.....	2
<b>Getriebeausführung mit pneumatischer Steuereinheit</b> .....	<b>3</b>
Gear version with pneumatic control control .....	3
<b>Filter</b> .....	<b>4</b>
Filter .....	4
<b>Komponenten Standardversion mit elektrischer Steuereinheit</b> .....	<b>6</b>
Components Basic Version with Control Block Electric .....	6
<b>Komponenten Getriebeversion mit elektrischer Steuereinheit</b> .....	<b>8</b>
Components Gearing Version with Control Block Electric .....	8
<b>Komponenten Standardversion mit pneumatischer Steuereinheit</b> .....	<b>10</b>
Components Basic Version with Control Block Pneumatic .....	10
<b>Komponenten Getriebeversion mit pneumatischer Steuereinheit</b> .....	<b>12</b>
Components Gearing Version with Control Block Pneumatic .....	12
<b>Wartungssatz Lagerung, Wellendichtungssatz</b> .....	<b>14</b>
Maintenance Kit Bearing and Shaft Sealing .....	14
<b>Wartungssatz Getriebe, Lagerung, Wellendichtungssatz für Getriebe horizontal, B 101, NK 100, NK 160</b> .....	<b>18</b>
Maintenance Kit Gear, Bearing and Shaft Sealing, for Gear horizontal, B 101, NK 100, NK 160 .....	18
<b>Wartungssatz Ansaugventil, elektrische Steuereinheit</b> .....	<b>20</b>
Maintenance Kit Intake Valve, Control Block Electric .....	20
<b>Wartungssatz Ansaugventil, pneumatische Steuereinheit</b> .....	<b>22</b>
Maintenance Kit Intake Valve, Control Block Pneumatic.....	22
<b>Wartungssatz Druckhalteventil</b> .....	<b>24</b>
Maintenance Kit Pressure Valve.....	24
<b>Wartungssatz Ölthermostat</b> .....	<b>26</b>
Maintenance Kit Oil Thermostat .....	26
<b>Zahnradsätze Getriebe</b> .....	<b>28</b>
Gear Sets Gearing .....	28
<b>Einzelteile Basismodul</b> .....	<b>30</b>
Single Parts Basic Module .....	30
<b>Einzelteile Stirndeckel</b> .....	<b>36</b>
Single Parts Front Cover.....	36
<b>Einzelteile Getriebe</b> .....	<b>38</b>
Single Parts Gearing .....	38
<b>Einzelteile Abscheider</b> .....	<b>40</b>
Single Parts Separator .....	40
<b>Einzelteile Elektrische Steuereinheit</b> .....	<b>42</b>
Single Parts Control Block Electric.....	42
<b>Einzelteile Ansaugventil für elektrische Steuereinheit</b> .....	<b>44</b>
Single Parts Intake Valve for Control Block Electric .....	44
<b>Einzelteile Pneumatische Steuereinheit</b> .....	<b>48</b>
Single Parts Control Block Pneumatic .....	48

**Inhaltsverzeichnis**  
**Table of contents**

<b>Einzelteile</b>	<b>Ansaugregler für pneumatische Steuereinheit.....</b>	<b>52</b>
Single Parts	Intake Valve for Control Block Pneumatic.....	52
<b>Bestellformular</b>	<b>.....</b>	<b>56</b>
Spare parts Order Form	.....	57

**Wichtige Hinweise für den Benutzer**  
**Important recommendations for the user**

Zur ordnungsgemäßen Bearbeitung Ihres Auftrages, bitten wir um Angabe der vollständigen Bestelldetails. Ein Bestellvordruck steht Ihnen am Ende dieses Dokumentes zur Verfügung.

To provide you with an accurate processing of your order, we appreciate if you could supply us all the necessary information. A spare parts order form is available at the end of this document.

**Erläuterungen zum Aufbau und Symbolerklärung**

Symbole	Definition	Erklärung
1	Positionsnummer	Einzelteil mit Positionsnummer
<b>A</b>	Markierung mit Buchstabe oder Zahl	Baugruppe oder Wartungssatz
[23]	Position in eckigen Klammern	Nicht dargestellt in der Zeichnung

**Structure of spare parts list and symbols**

Symbols	Definition	Explanation
1	Position number	part with position number
<b>A</b>	Index with letter or cipher	assembly group or maintenance kit
[23]	Position number with brackets	not shown in drawing

**Beispiel/Example:**

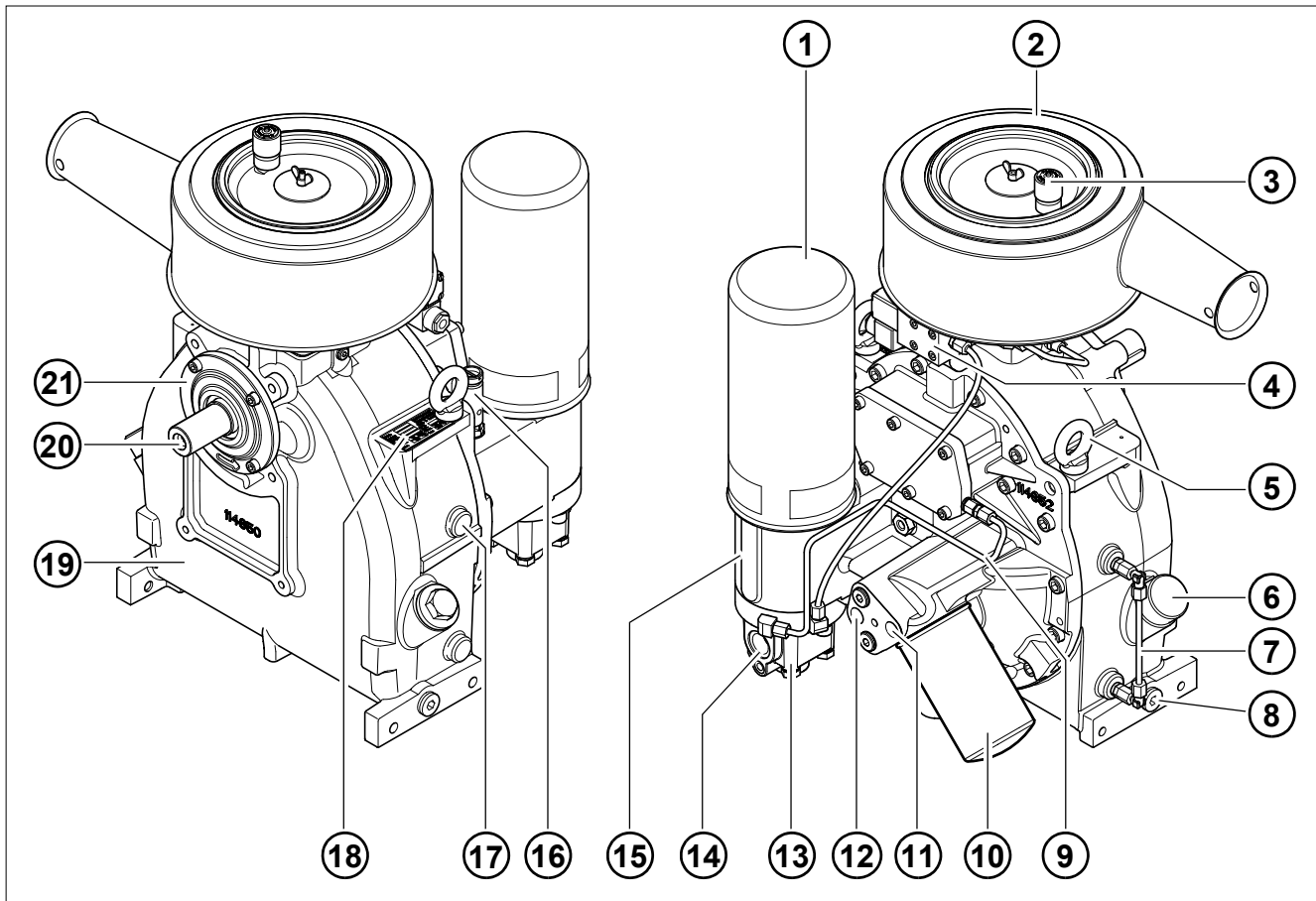
Pos.	Teilenummer	Erforderliche Stückzahl für die Baugruppe	Benennung deutsch	Benennung englisch	Bemerkungen
Pos.	Part number	Qty. Required for this assembly group	Description german	Description english	Comments
A	N17751	2	Zylinderschraube	Cylinder head screw	Neue Version
<b>A</b>	101104	1	Wartungssatz	Maintenance kit	New version
[23]	102017	1	Dichtmittel	Silicone	

**Adressfeld für Rotorcomp-Vertriebspartner**

**Standardausführung mit elektrischer Steuereinheit**

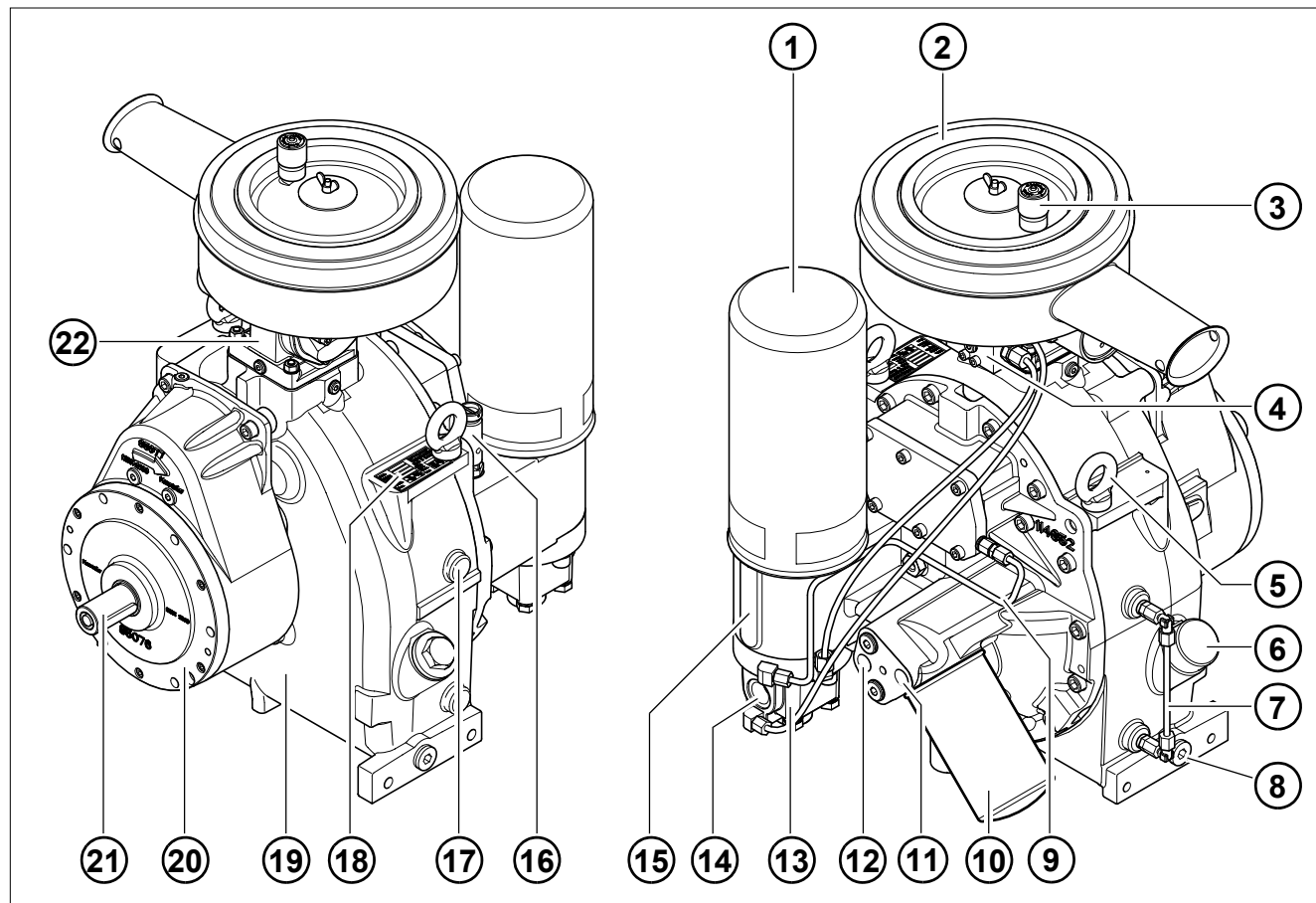
**Standard version with electrical control block**

**Schraubenverdichter Kompakt-Modul NK 100**  
**Screw compressor compact module NK 100**



- 1. Luftentölelement
- 2. Luftfilter
- 3. Wartungsanzeiger für Ansaugfilter (optional)
- 4. Steuereinheit, elektrisch
- 5. Transportöse
- 6. Öleinfüllöffnung
- 7. Überwachung Ölstand (optional)
- 8. Ölablassschraube
- 9. Rücklauf Ölabscheidung
- 10. Ölfilter
- 11. Ölkreislauf/Ein
- 12. Ölkreislauf/Aus
- 13. Mindestdruckhalteventil
- 14. Druckluftauslass
- 15. Abscheiderkopf
- 16. Sicherheitsventil (optional)
- 17. Anschluss Temperaturfühler (optional)
- 18. Typenschild
- 19. NK 100 Basismodul
- 20. Antriebswelle
- 21. Stirndeckel

- 1. Separator cartridge
- 2. Filter unit
- 3. Maintenance indicator (optional)
- 4. Control block, electric
- 5. Transport log
- 6. Oil filling screw
- 7. Oil Level monitoring (optional)
- 8. Oil drain screw
- 9. Oil feedback
- 10. Oil filter
- 11. Oil circuit/in
- 12. Oil circuit/out
- 13. Minimum pressure valve
- 14. Compressed air outlet
- 15. Separator head
- 16. Safety valve (optional)
- 17. Temperature probe connection (optional)
- 18. Type plate
- 19. NK 100 basic module
- 20. Drive shaft
- 21. Front cover

**Getriebeausführung mit pneumatischer Steuereinheit**
**Gear version with pneumatic control control**
**Schraubenverdichter Kompakt-Modul NK 100 G**  
**Screw compressor compact module NK 100 G**


1. Luftentölelement
2. Luftfilter
3. Wartungsanzeiger für Ansaugfilter (optional)
4. Steuereinheit, pneumatisch
5. Transportöse
6. Öleinfüllöffnung
7. Überwachung Ölstand (optional)
8. Ölablassschraube
9. Rücklauf Ölabscheidung
10. Ölfilter
11. Ölkreislauf/Ein
12. Ölkreislauf/Aus
13. Mindestdruckhalteventil
14. Druckluftauslass
15. Abscheiderkopf
16. Sicherheitsventil (optional)
17. Anschluss Temperaturfühler (optional)
18. Typenschild
19. NK 100 Basismodul
20. Getriebe
21. Antriebswelle
22. Ansaugregler

1. Separator cartridge
2. Filter unit
3. Maintenance indicator (optional)
4. Control block, pneumatic
5. Transport log
6. Oil filling screw
7. Oil Level monitoring (optional)
8. Oil drain screw
9. Oil feedback
10. Oil filter
11. Oil circuit/in
12. Oil circuit/out
13. Minimum pressure valve
14. Compressed air outlet
15. Separator head
16. Safety valve (optional)
17. Temperature probe connection (optional)
18. Type plate
19. NK 100 basic module
20. Gearing
21. Drive shaft
22. Intake Valve

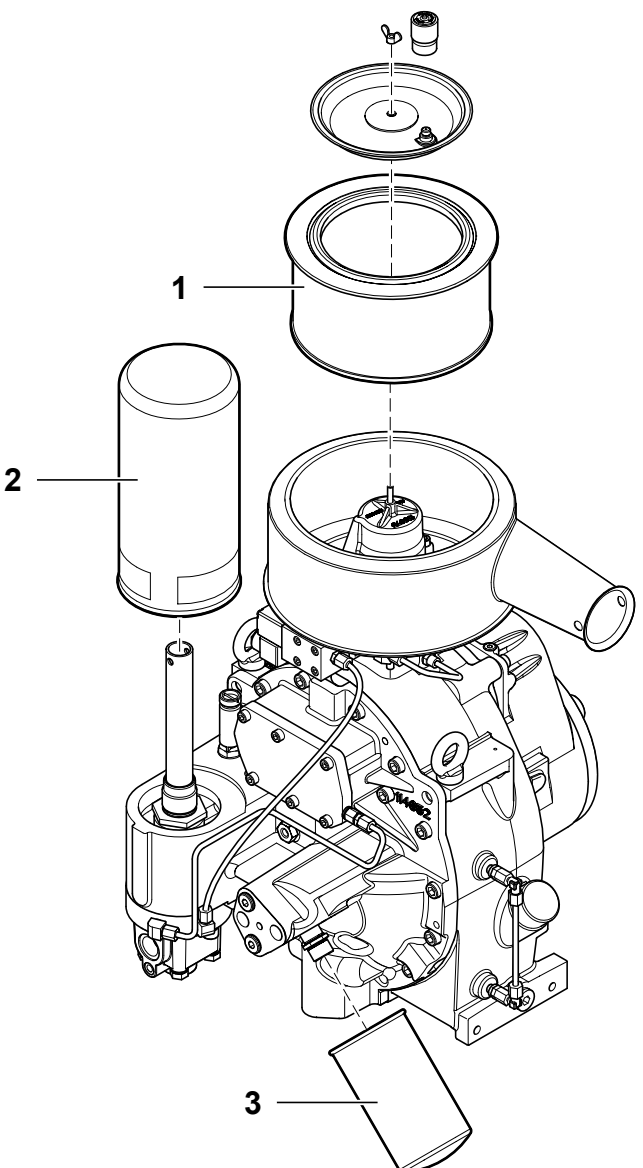


Bild	F	<b>Filter</b>
Figure	F	<b>Filter</b>



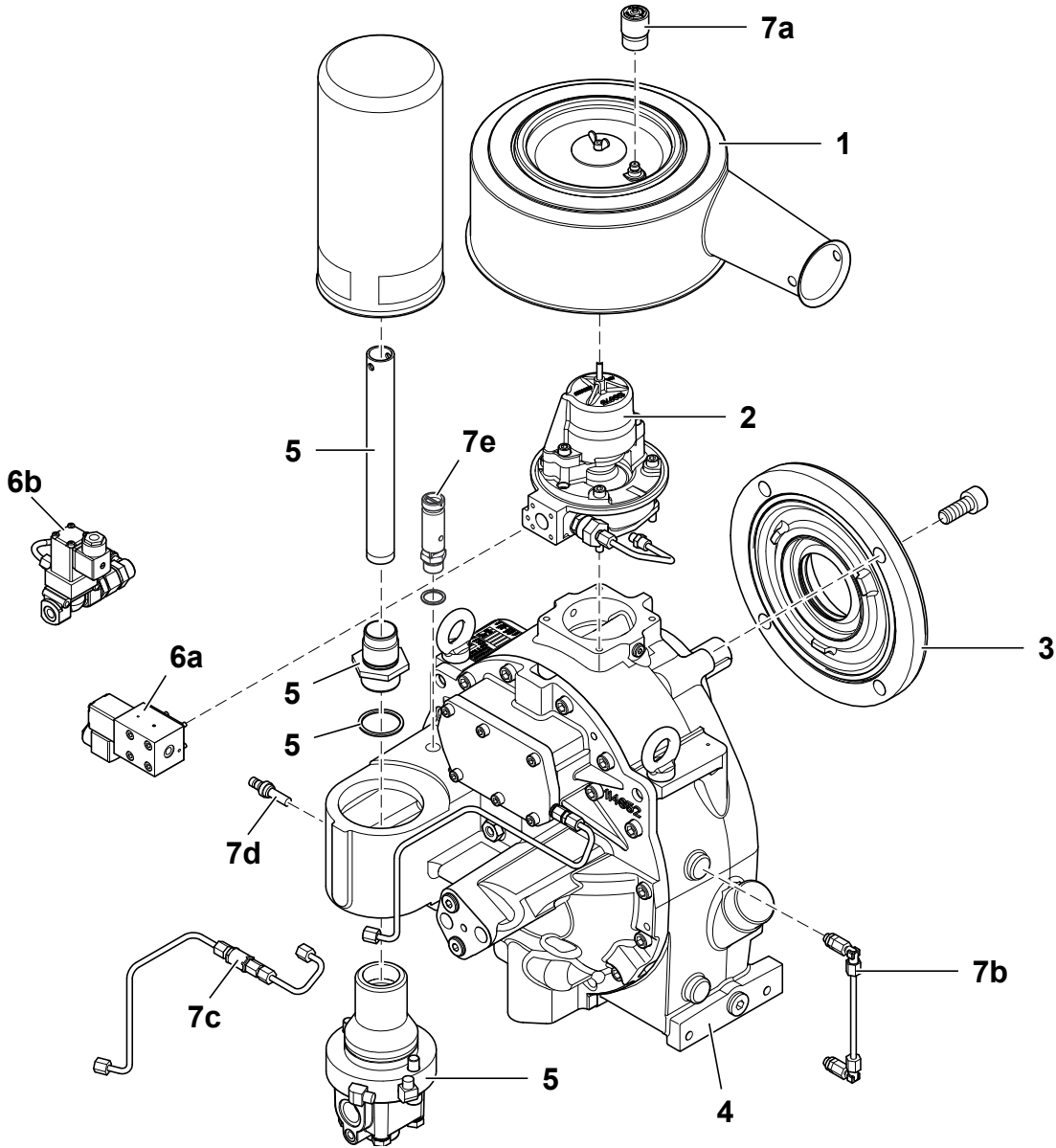
**Bezug Bild / Reference Figure F**

Pos. Item	Best.-NR. Part No	Stück Qty.	Benennung	Description	Bemerkung Comments
1	N18906	1	Luftfilterpatrone elektrische Steuereinheit	Intake filter cartridge, Control Block Electric	
	100771	1	Luftfilterpatrone, pneumatische Steuereinheit	Intake filter cartridge, Control Block Pneumatic	
2	85484	1	Luftentölelement	Separator cartridge	alternativ 112101 alternative 112101
3	100333	1	Ölfilter	Oil filter	

Bild KE  
Figure KE

Komponenten  
Components

Standardversion mit elektrischer Steuereinheit  
Basic Version with Control Block Electric



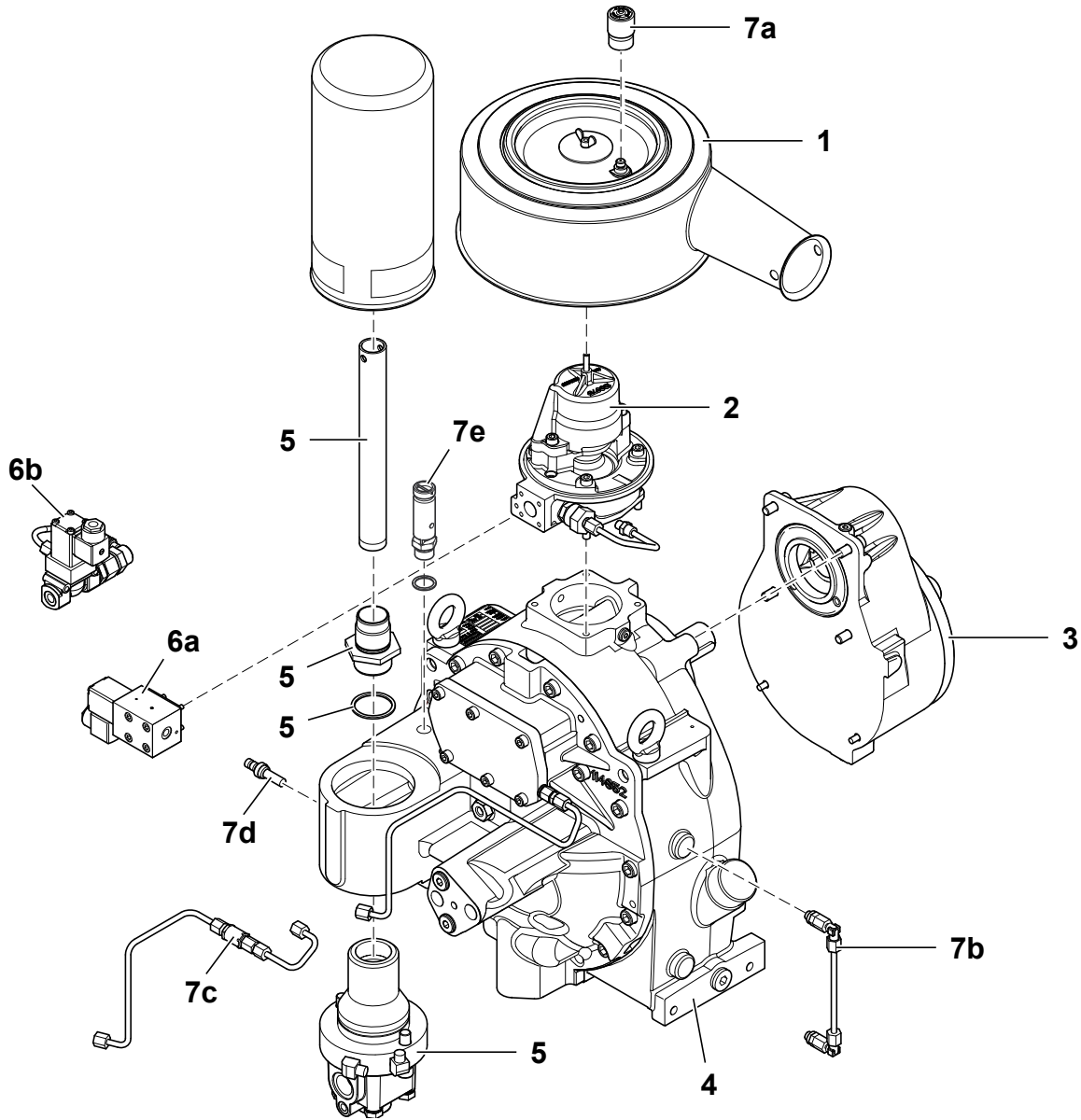
## Bezug Bild / Reference Figure KE

Pos. Item	Best.-NR. Part No	Stück Qty.	Benennung	Description	Bemerkung Comments
1	108591	1	Luftfilter elektrisch	Intake filter, electric	
2	112960	1	Ansaugventil kpl. elektrisch	Intake valve cpl., electric	
3	110489	1	Stirndeckel	Front cover Variantenstückliste	Varianten siehe Seite 14 - 17 Versions see page 14 - 17
4	110510	1	Basismodul kpl.	Basic module cpl.	
5	110482	1	Abscheiderkopf	Separator head	
6a	114317-V001	1	Steuereinheit, kpl., elektrisch, 220V AC	Control block, cpl., electric, 220V AC	
	114317-V002	1	Steuereinheit, kpl., elektrisch, 110V AC	Control block, cpl., electric, 110V AC	
	114317-V003	1	Steuereinheit, kpl., elektrisch, 48V AC	Control block, cpl., electric, 48V AC	
	114317-V004	1	Steuereinheit, kpl., elektrisch, 24V AC	Control block, cpl., electric, 24V AC	
	114317-V005	1	Steuereinheit, kpl., elektrisch, 24V DC	Control block, cpl., electric, 24V DC	
	114317-V006	1	Steuereinheit, kpl., elektrisch, 12V DC	Control block, cpl., electric, 12V DC	
6b	86152	1	Steuereinheit elektrisch Sonderausführung	Control block, electric, Special version	
7		1	<b>Zubehör</b>	<b>Accessory parts</b>	optional
7a	109954	1	Wartungsanzeiger, optisch	Maintenance indicator, optical	
7b	110598	1	Überwachung Ölstand	Oil level device	
7c	88079	1	Überwachung Ölabscheiderrücklauf	Oil return control	
7d			<b>Thermoelement Variantenstückliste</b>	<b>Versions Parts List Thermo element</b>	
	101421	1	Thermoelement 68-85°C	Thermo element 68-85°C	
	106174	1	Thermoelement 81-98°C	Thermo element 81-98°C	
	111695	1	Thermoelement 88-105°C	Thermo element 88-105°C	
	111702	1	Thermoelement 85-102°C	Thermo element 85-102°C	
7e		1	Sicherheitsventil	Safety valve	Variantenstückliste siehe Seite 31 Versions parts list see page 31

Bild	KGE
Figure	KGE

**Komponenten**  
**Components**

**Getriebeversion mit elektrischer Steuereinheit**  
**Gearing Version with Control Block Electric**

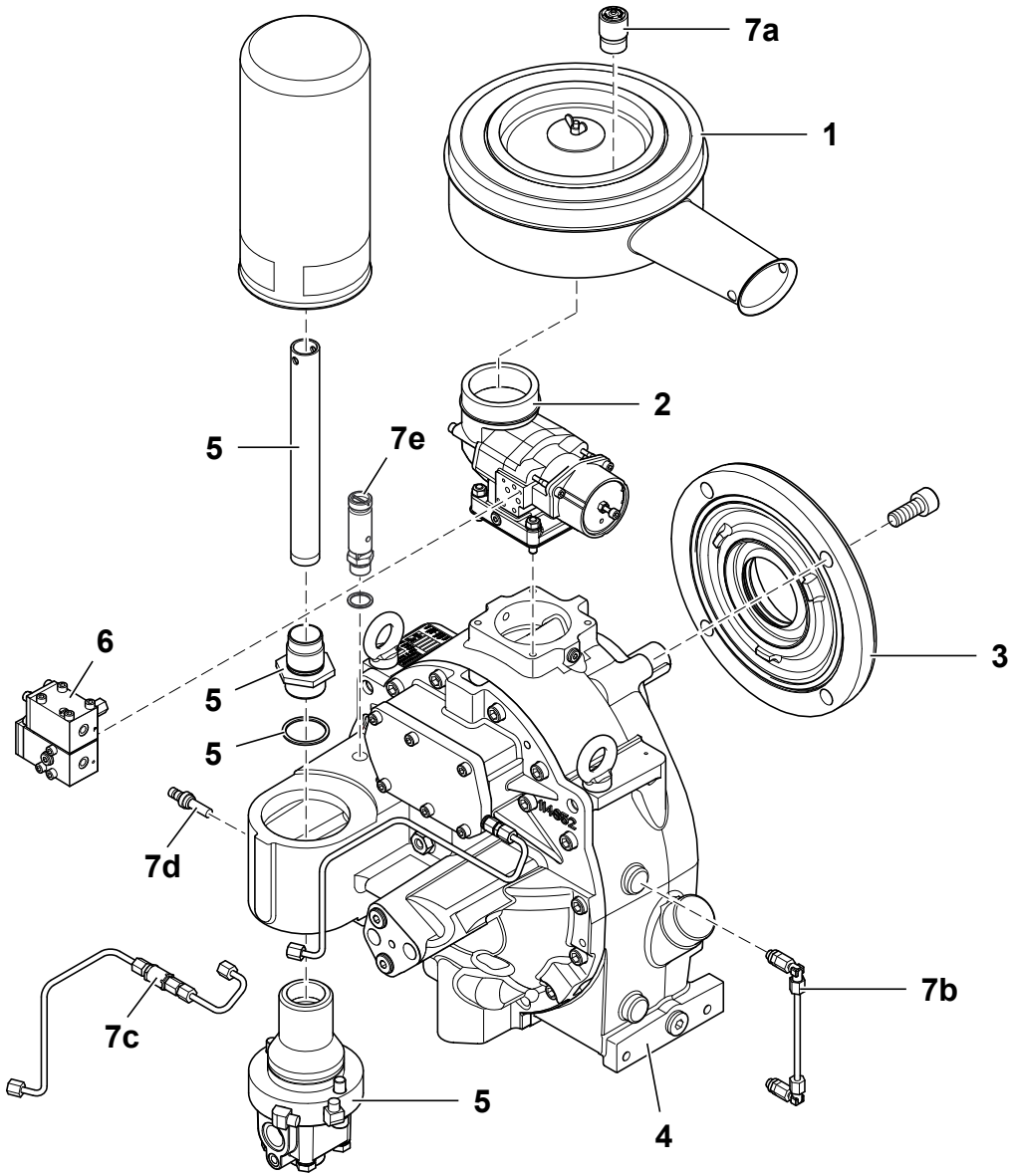


## Bezug Bild / Reference Figure KGE

Pos. Item	Best.-NR. Part No	Stück Qty.	Benennung	Description	Bemerkung Comments
1	108591	1	Luftfilter elektrisch	Intake filter, electric	
2	112960	1	Ansaugventil kpl. elektrisch	Intake valve cpl., electric	
3		1	Getriebe kpl.	Gear cpl.	
	115252-KD	1	Getriebegehäuse kpl. ohne Zahnradsatz	Gear housing cpl. without gear set	
	110377	1	Zahnradsatz	Gear set	Siehe Seite 29 see page 29
4	110510	1	Basismodul kpl.	Basic module cpl.	
5	110482	1	Abscheiderkopf	Separator head	
6a	114317-V001	1	Steuereinheit, kpl., elektrisch, 220V AC	Control block, cpl., electric, 220V AC	
	114317-V002	1	Steuereinheit, kpl., elektrisch, 110V AC	Control block, cpl., electric, 110V AC	
	114317-V003	1	Steuereinheit, kpl., elektrisch, 48V AC	Control block, cpl., electric, 48V AC	
	114317-V004	1	Steuereinheit, kpl., elektrisch, 24V AC	Control block, cpl., electric, 24V AC	
	114317-V005	1	Steuereinheit, kpl., elektrisch, 24V DC	Control block, cpl., electric, 24V DC	
	114317-V006	1	Steuereinheit, kpl., elektrisch, 12V DC	Control block, cpl., electric, 12V DC	
6b	86152	1	Steuereinheit elektrisch Sonderausführung	Control block, electric, Special version	
7		1	<b>Zubehör</b>	<b>Accessory parts</b>	optional
7a	109954	1	Wartungsanzeiger, optisch	Maintenance indicator, optical	
7b	110598	1	Überwachung Ölstand	Oil level device	
7c	88079	1	Überwachung Ölabscheiderrücklauf	Oil return control	
7d			<b>Thermoelement Variantenstückliste</b>	<b>Versions Parts List Thermo element</b>	
	101421	1	Thermoelement 68-85°C	Thermo element 68-85°C	
	106174	1	Thermoelement 81-98°C	Thermo element 81-98°C	
	111695	1	Thermoelement 88-105°C	Thermo element 88-105°C	
	111702	1	Thermoelement 85-102°C	Thermo element 85-102°C	
7e		1	Sicherheitsventil	Safety valve	Varianteinstückliste siehe Seite 31 Versions parts list see page 31

**Standardversion mit pneumatischer Steuereinheit**  
**Basic Version with Control Block Pneumatic**

Bild	KP	Komponenten
Figure	KP	Components

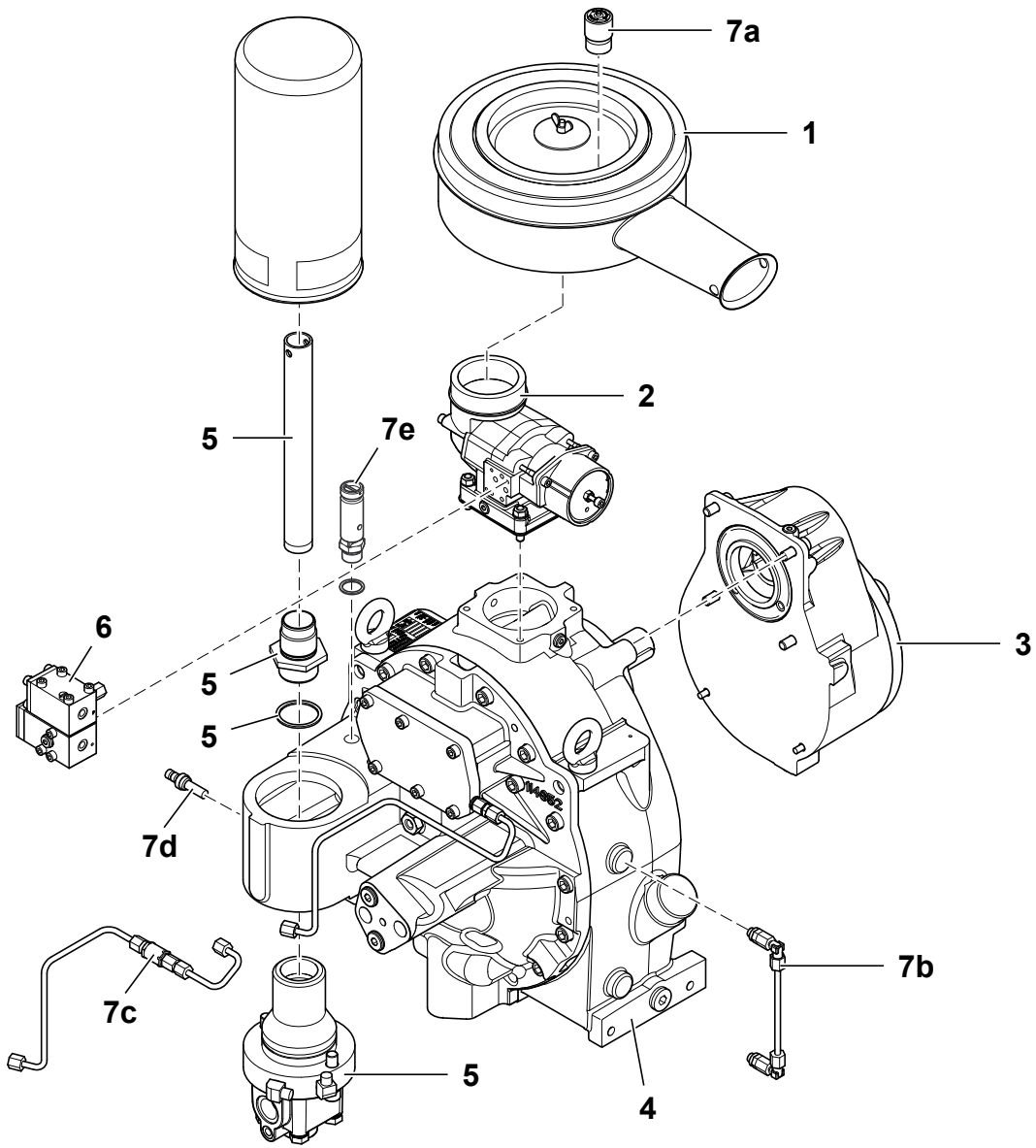


**Bezug Bild / Reference Figure KP**

Pos. Item	Best.-NR. Part No	Stück Qty.	Benennung	Description	Bemerkung Comments
1	102909	1	Luftfilter pneumatisch	Intake filter, pneumatic	
2	103505	1	Ansaugregler kpl. pneumatisch	Intake valve cpl., pneumatic	
3	110489	1	Stirndeckel	Front cover	Varianten siehe Seite 14 - 17 Versions see page 14 - 17
4	110510	1	Basismodul kpl.	Basic module cpl.	
5	110482	1	Abscheiderkopf	Separator head	
6	104359		Steuereinheit pneumatisch	Control block, pneumatic,	
7		1	<b>Zubehör</b>	<b>Accessory parts</b>	optional
7a	109954	1	Wartungsanzeiger, optisch	Maintenance indicator, optical	
7b	110598	1	Überwachung Ölstand	Oil level device	
7c	88079	1	Überwachung Ölabscheiderrücklauf	Oil return control	
7d			<b>Thermoelement Variantenstückliste</b>	<b>Versions Parts List Thermo element</b>	
	101421	1	Thermoelement 68-85°C	Thermo element 68-85°C	
	106174	1	Thermoelement 81-98°C	Thermo element 81-98°C	
	111695	1	Thermoelement 88-105°C	Thermo element 88-105°C	
	111702	1	Thermoelement 85-102°C	Thermo element 85-102°C	
7e		1	Sicherheitsventil	Safety valve	Variantenstückliste siehe Seite 31 Versions parts list see page 31

**Getriebeversion mit pneumatischer Steuereinheit**  
**Gearing Version with Control Block Pneumatic**

**Bild** KGP **Komponenten**  
**Figure** KGP **Components**





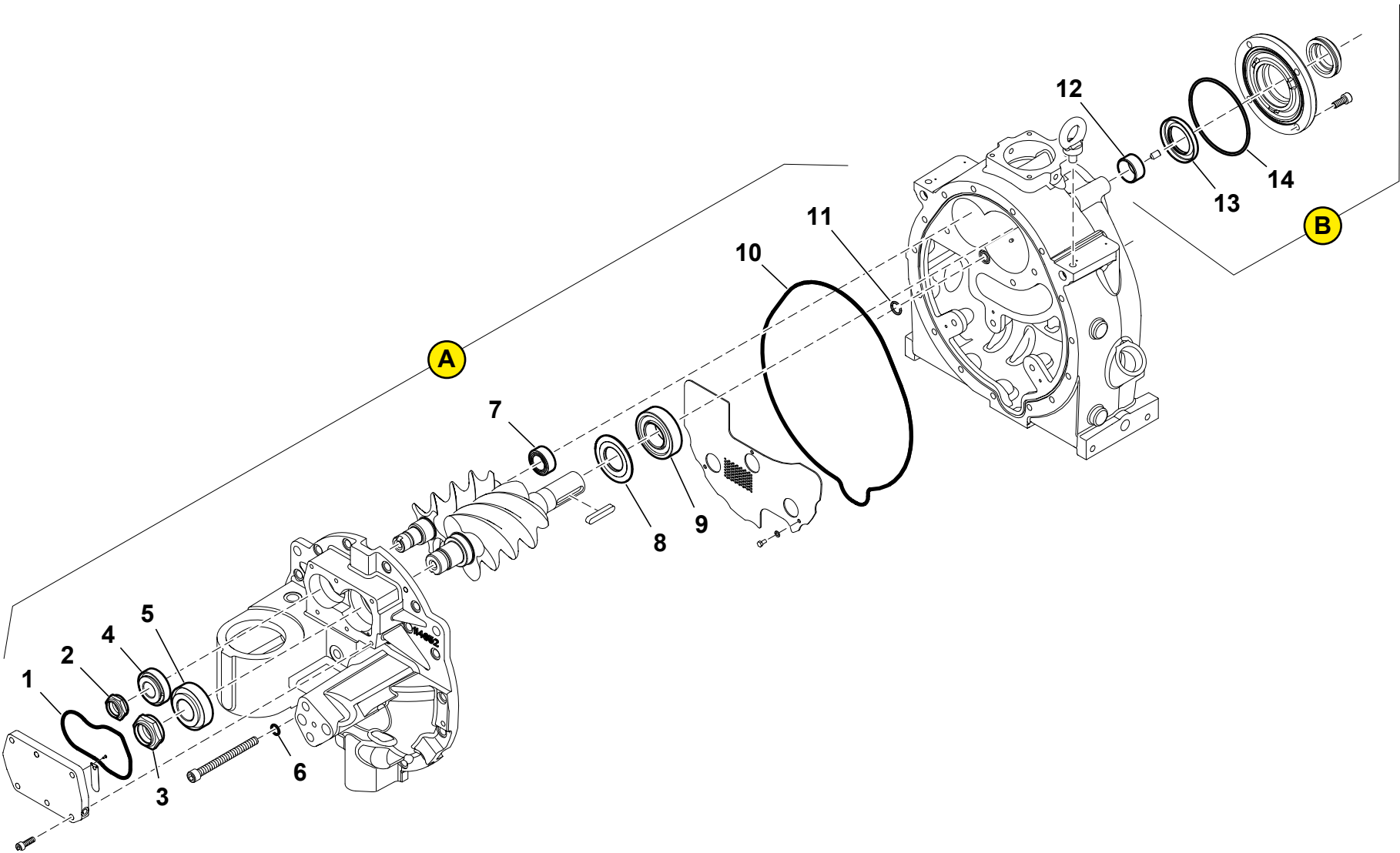
## Bezug Bild / Reference Figure KGP

Pos. Item	Best.-NR. Part No	Stück Qty.	Benennung	Description	Bemerkung Comments
1	102909	1	Luftfilter pneumatisch	Intake filter, pneumatic	
2	103505	1	Ansaugregler kpl. pneumatisch	Intake valve cpl., pneumatic	
3		1	Getriebe kpl.	Gear cpl.	
	115252-KD	1	Getriebegehäuse kpl. ohne Zahnradsatz	Gear housing cpl. without gear set	
	110377	1	Zahnradsatz	Gear set	Siehe Seite 28 see page 28
4	110510	1	Basismodul kpl.	Basic module cpl.	
5	110482	1	Abscheiderkopf	Separator head	
6	104359	1	Steuereinheit pneumatisch	Control block, pneumatic	
7		1	<b>Zubehör</b>	<b>Accessory parts</b>	optional
7a	109954	1	Wartungsanzeiger, optisch	Maintenance indicator, optical	
7b	110598	1	Überwachung Ölstand	Oil level device	
7c	88079	1	Überwachung Ölabscheiderrücklauf	Oil return control	
7d			<b>Thermoelement Variantenstückliste</b>	<b>Versions Parts List Thermo element</b>	
	101421	1	Thermoelement 68-85°C	Thermo element 68-85°C	
	106174	1	Thermoelement 81-98°C	Thermo element 81-98°C	
	111695	1	Thermoelement 88-105°C	Thermo element 88-105°C	
	111702	1	Thermoelement 85-102°C	Thermo element 85-102°C	
7e		1	Sicherheitsventil	Safety valve	Variantenstückliste siehe Seite 31 Versions parts list see page 31

Bestell-Nr.: 115182, 111120, 109997  
Part-No 115182, 111120, 109997

Wartungssatz Lagerung, Wellendichtungssatz  
Maintenance Kit Bearing and Shaft Sealing

Bild WL  
Figure WL



## Bezug Bild / Reference Figure WL

Pos. Item	Best.-NR. Part No	Stück Qty.	Benennung	Description	Bemerkung Comments
<b>A + B</b>	<b>115182</b>	<b>1</b>	<b>Wartungssatz Lagerung und Wellendichtungssatz</b>	<b>Maintenance Kit Bearing and Shaft Sealing</b>	111120 + 109997

<b>A</b>	<b>111120</b>	<b>1</b>	<b>Wartungssatz Lagerung</b>	<b>Maintenance Kit Bearing</b>	
1	112005	1	O-Ring	O-ring	
2	112002	1	Wellenmutter	Shaft nut	
3	112001	1	Wellenmutter	Shaft nut	
4	112004	1	Kegelrollenlager	Taper roller bearing	
5	112003	1	Kegelrollenlager	Taper roller bearing	
6	114618	5	Dichtring	Sealing ring	
7	100201	1	Nadellager	Needle bearing	
8	108966	1	Lagerdruckring	Bearing push ring	
9	112023	1	Zylinderrollenlager	Roller bearing	
10	114902	1	O-Ring	O-ring	
11	100559	1	O-Ring	O-ring	

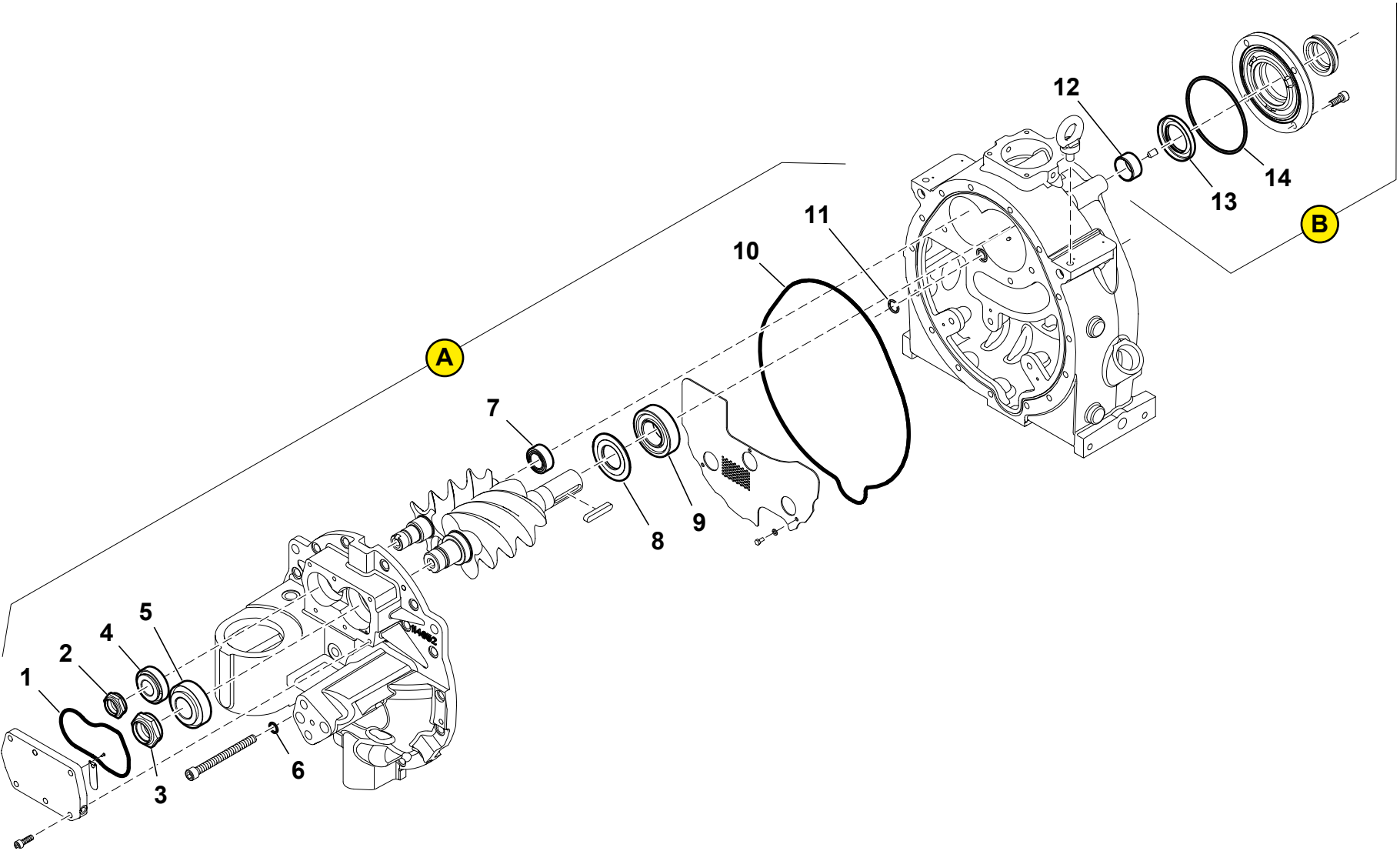
<b>B</b>	<b>109997</b>	<b>1</b>	<b>Wellendichtungssatz</b>	<b>Maintenance Kit Shaft Sealing</b>	
12	105295	1	Innenring	Inner ring	
13	107917	1	Wellendichtring	Shaft sealing ring	
14	109995	1	O-Ring	O-ring	
[15]	105640	1	Montagebuchse	Bush	
[16]	102017	1	Dichtmittel	Silicone	

Bild WL  
 Figure WL

Wartungssatz  
 Maintenance Kit

Lagerung, Wellendichtungssatz  
 Bearing and Shaft Sealing

Bestell-Nr.: 110951  
 Part-No 110951



**Bezug Bild / Reference Figure WL**

Pos. Item	Best.-NR. Part No	Stück Qty.	Benennung	Description	Bemerkung Comments
<b>[B]</b>	<b>110951</b>	<b>1</b>	<b>Wellendichtungssatz Staubschutz</b>	<b>Maintenance Kit Shaft Sealing Dust Cover</b>	
12	105295	1	Innenring	Inner ring	
13	110765	1	Wellendichtring doppellippig	Shaft sealing ring, double lip	
14	109995	1	O-Ring	O-ring	
[15]	105640	1	Montagebuchse	Bush	
[16]	102017	1	Dichtmittel	Silicone	

Bild	WG
Figure	WG

**Wartungssatz**

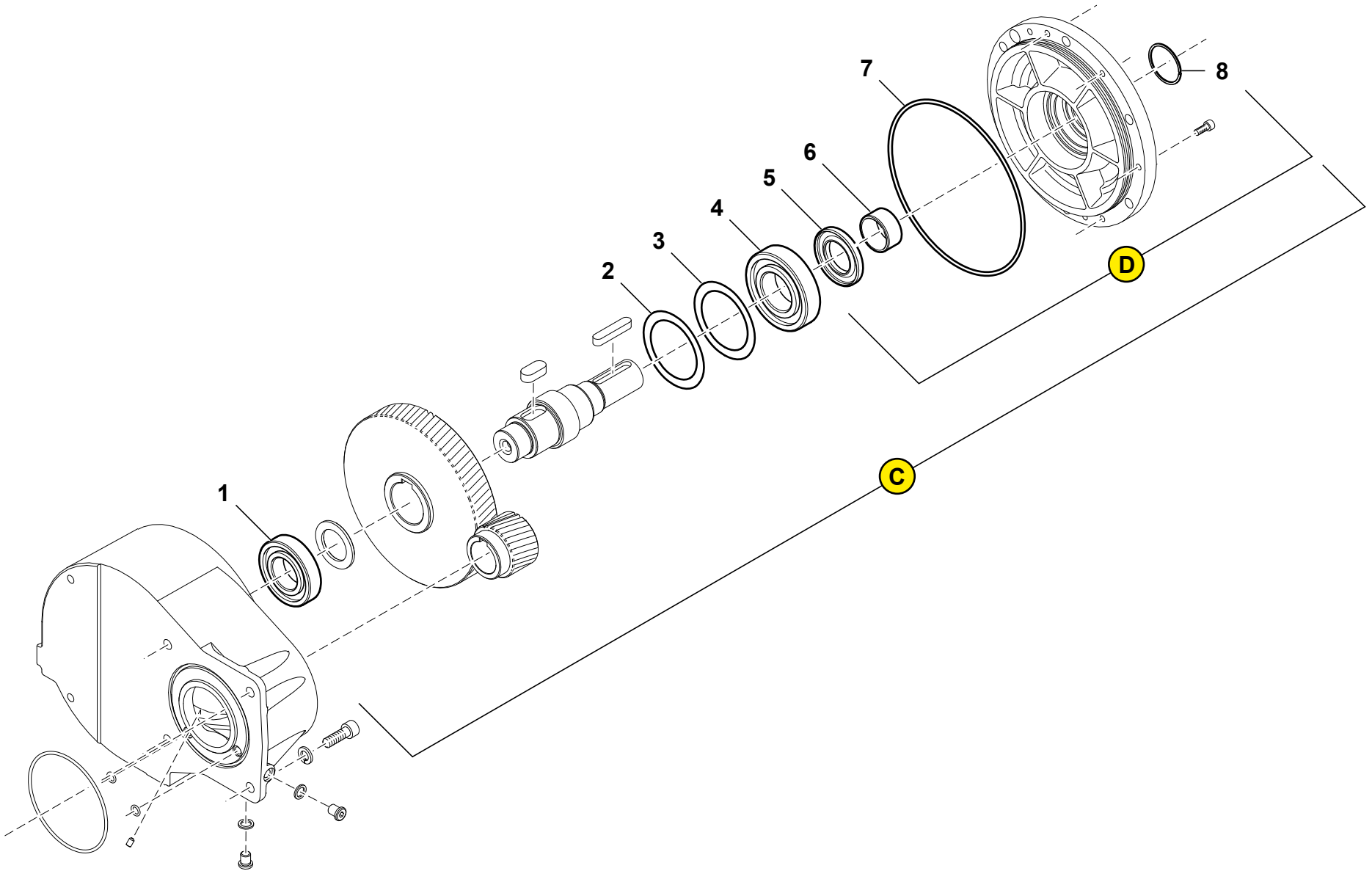
**Getriebe, Lagerung, Wellendichtungssatz für Getriebe horizontal, B 101, NK 100, NK 160**

**Bestell-Nr.: 115372**

**Maintenance Kit**

**Gear, Bearing and Shaft Sealing, for Gear horizontal, B 101, NK 100, NK 160**

**Part-No 115372**



## Bezug Bild / Reference Figure WG

Pos. Item	Best.-NR. Part No	Stück Qty.	Benennung	Description	Bemerkung Comments
<b>C</b>	<b>115372</b>	<b>1</b>	<b>Wartungssatz Getriebe</b>	<b>Maintenance Kit Gear</b>	Getriebe, horizontal Gear, horizontal
1	115190	1	Rillenkugellager	Grooved ball bearing	
2	115199	2	Paßscheibe	Shim	
3	115198	2	Paßscheibe	Shim	
4	115181	1	Rillenkugellager	Grooved ball bearing	
5	115493	1	Wellendichtring	Shaft seal ring	
6	114900	1	Innenring	Inner ring	
7	100889	1	O-Ring	O-ring	
8	115682	1	Dichtring	Sealing ring	
[9]	115375	1	Montagebuchse	Bush	
[10]	102017	1	Dichtmittel	Silicone	

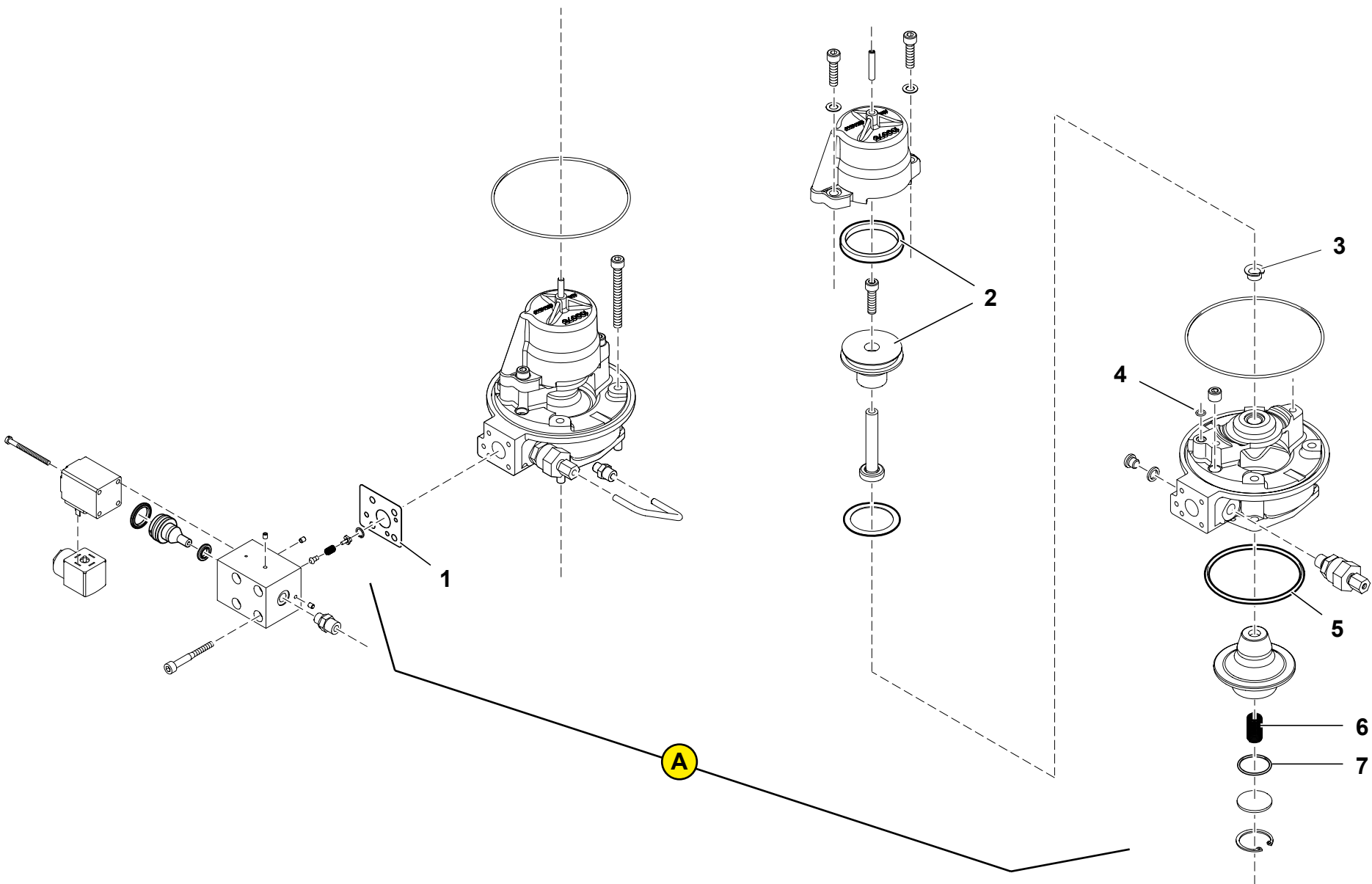
<b>D</b>	<b>115370</b>	<b>1</b>	<b>Wellendichtungssatz</b>	<b>Maintenance Kit Shaft Sealing</b>	Getriebe, horizontal Gear, horizontal
5	115493	1	Wellendichtring	Shaft seal ring	
6	114900	1	Innenring	Inner ring	
7	100889	1	O-Ring	O-ring	
8	115682	1	Dichtring	Sealing ring	
[9]	115375	1	Montagebuchse	Bush	
[10]	102017	1	Dichtmittel	Silicone	

Bestell-Nr.: 113964  
Part-No 113964

Ansaugventil, elektrische Steuereinheit  
Intake Valve, Control Block Electric

Wartungssatz  
Maintenance Kit

Bild WE  
Figure WE





**Bezug Bild / Reference Figure WE**

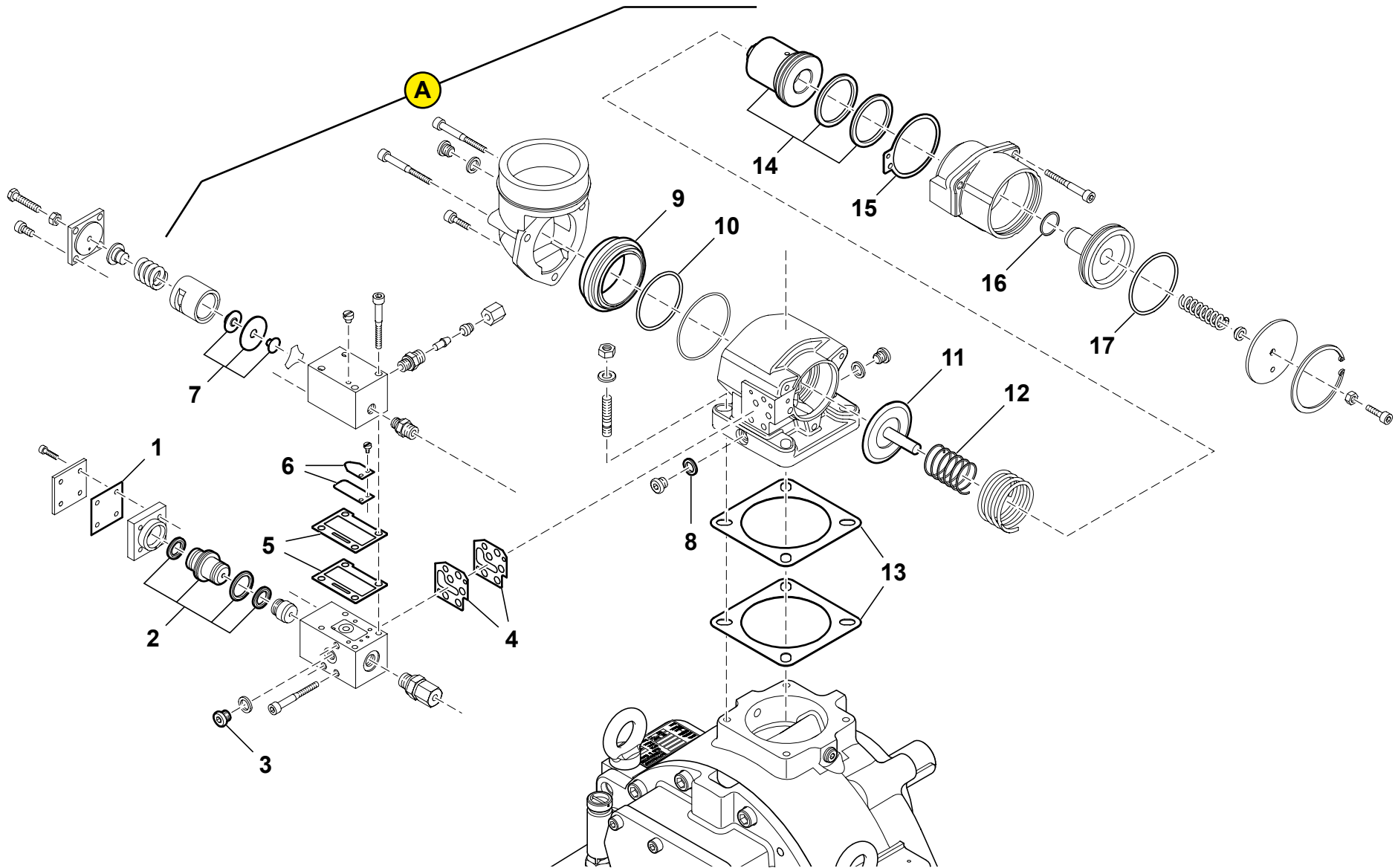
Pos. Item	Best.-NR. Part No	Stück Qty.	Benennung	Description	Bemerkung Comments
<b>A</b>	<b>113964</b>	<b>1</b>	<b>Wartungssatz Ansaugventil, elektrische Steuereinheit</b>	<b>Maintenance Kit Intake Valve, Control Block Electric</b>	
1	113860	1	Dichtung	Gasket	
2	110802	1	Kolben kpl.	Piston cpl.	
3	107562	1	Gleitlager	Plain bearing	
4	100571	1	O-Ring	O-ring	
5	112472	1	O-Ring	O-ring	
6	108609	1	Druckfeder	Pressure spring	
7	106461	1	O-Ring	O-ring	

Bestell-Nr.: 113604  
Part-No 113604

Ansaugventil, pneumatische Steuereinheit  
Intake Valve, Control Block Pneumatic

Wartungssatz  
Maintenance Kit

Bild WP  
Figure WP



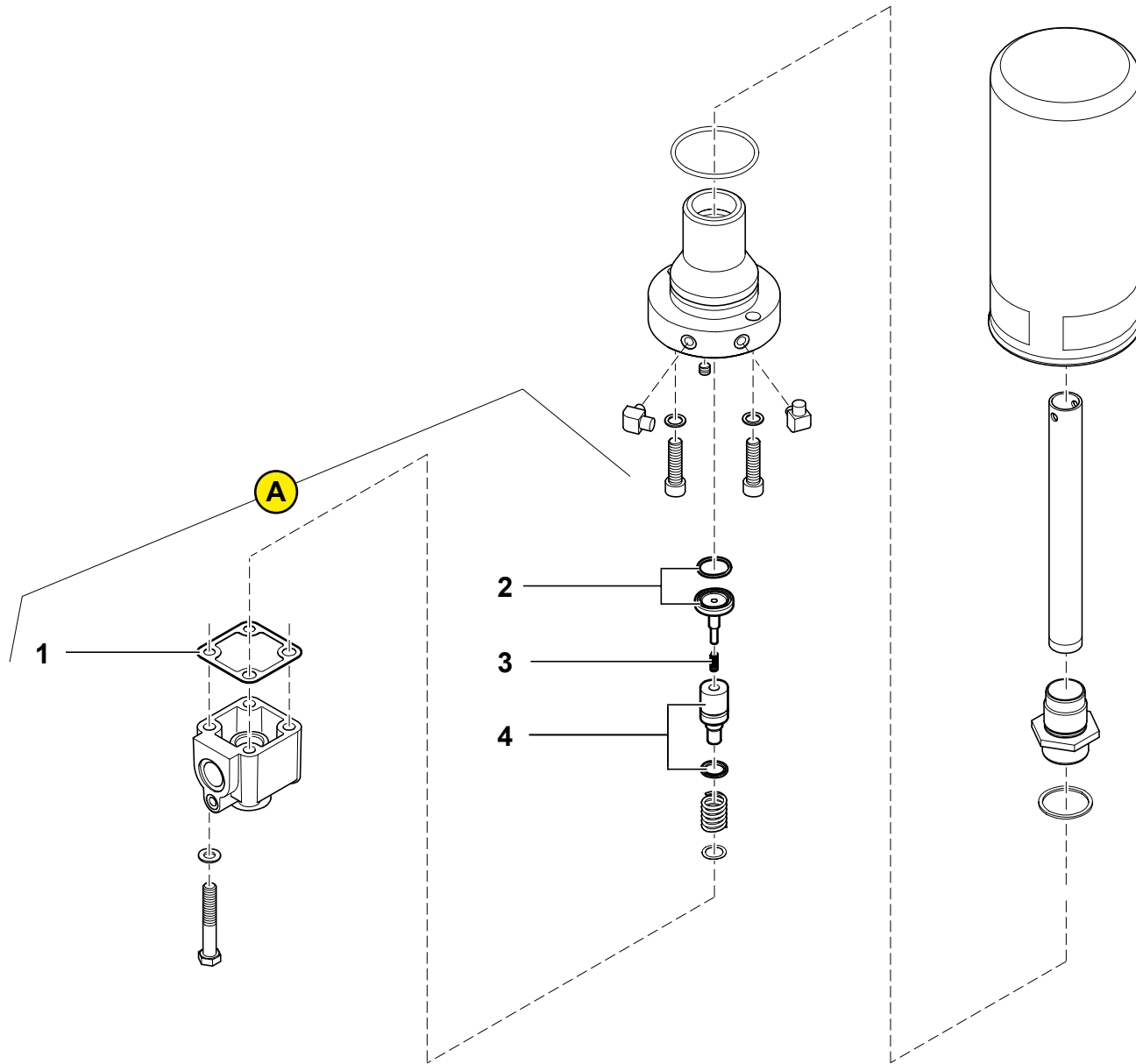
## Bezug Bild / Reference Figure WP

Pos. Item	Best.-NR. Part No	Stück Qty.	Benennung	Description	Bemerkung Comments
<b>A</b>	<b>113604</b>	<b>1</b>	<b>Wartungssatz Ansaugventil, pneumatische Steuereinheit</b>	<b>Maintenance Kit Intake Valve, Control Block Pneumatic</b>	
1	103779	1	Flachdichtung	Flat gasket	
2	102932	1	Stufenkolben kpl.	Stepped piston cpl.	
3	N15688	1	Verschlußschraube	Plug bolt	
4	102815	2	Flachdichtung	Flat gasket	
5	102493	2	Flachdichtung	Flat gasket	
6	102527	1	Ventilplatte	Valve plate	
7	102933	1	Membrane	Diaphragm	
8	113778	1	Dichtring	Sealing ring	
9	104849	1	Ventilsitz	Valve seat	
10	102373	1	O-Ring	O-ring	
11	107316	1	Ventilteller	Valve head	
12	100837	1	Druckfeder	Pressure spring	
13	102389	2	Flachdichtung	Flat gasket	
14	111366	1	Kolben kpl.	Piston cpl.	
15	102390	1	Flachdichtung	Flat gasket	
16	102067	1	O-Ring	O-ring	
17	102068	1	O-Ring	O-ring	

Bild	AS
Figure	AS

**Wartungssatz**      **Druckhalteventil**  
**Maintenance Kit**    **Pressure Valve**

**Bestell-Nr.: 115184**  
**Part-No 115184**



**Bezug Bild / Reference Figure AS**

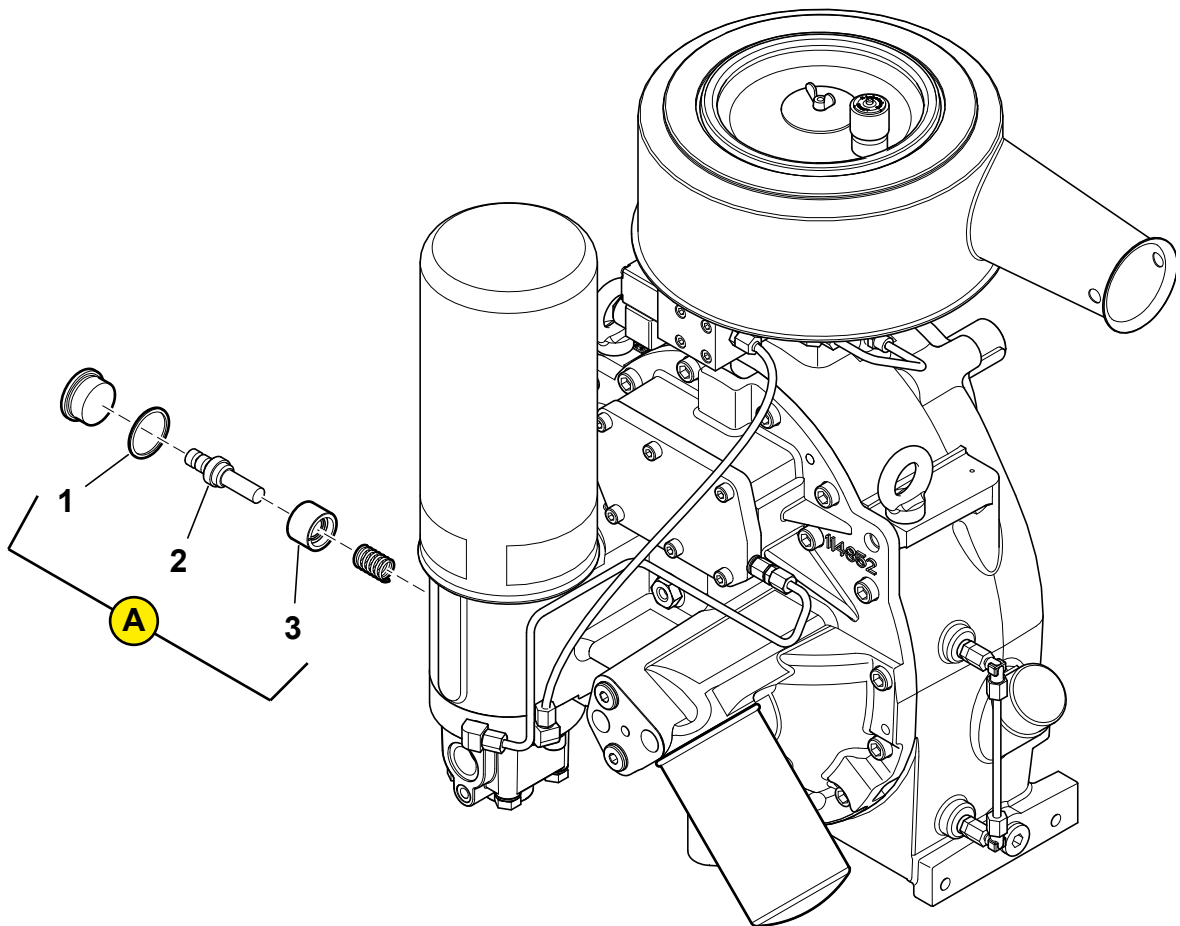
Pos. Item	Best.-NR. Part No	Stück Qty.	Benennung	Description	Bemerkung Comments
<b>A</b>	<b>115184</b>	<b>1</b>	<b>Wartungssatz Druckhalteventil</b>	<b>Maintenance Kit Pressure valve</b>	
1	102799	1	Flachdichtung	Flat gasket	
2	115368	1	Ventilkolben	Piston valve	
3	101867	1	Druckfeder	Pressure spring	
4	110803	1	Kolben kpl.	Piston cpl.	

Bestell-Nr.: 115211

Part-No 115211

Wartungssatz Ölthermostat  
 Maintenance Kit Oil Thermostat

Bild WO  
 Figure WO



**Bezug Bild / Reference Figure WO**

Pos. Item	Best.-NR. Part No	Stück Qty.	Benennung	Description	Bemerkung Comments
<b>A</b>	<b>115211</b>	<b>1</b>	<b>Wartungssatz Ölthermostat 70°C</b>	<b>Maintenance Kit Oil thermovalve 70°C</b>	
1	109530	1	Dichtring Sealing ring		
2	101421	1	Thermoelement 68 - 85°C	Thermo element 68 - 85°C	
3	110926		Thermostatschieber kpl.	Thermostat bushing cpl.	

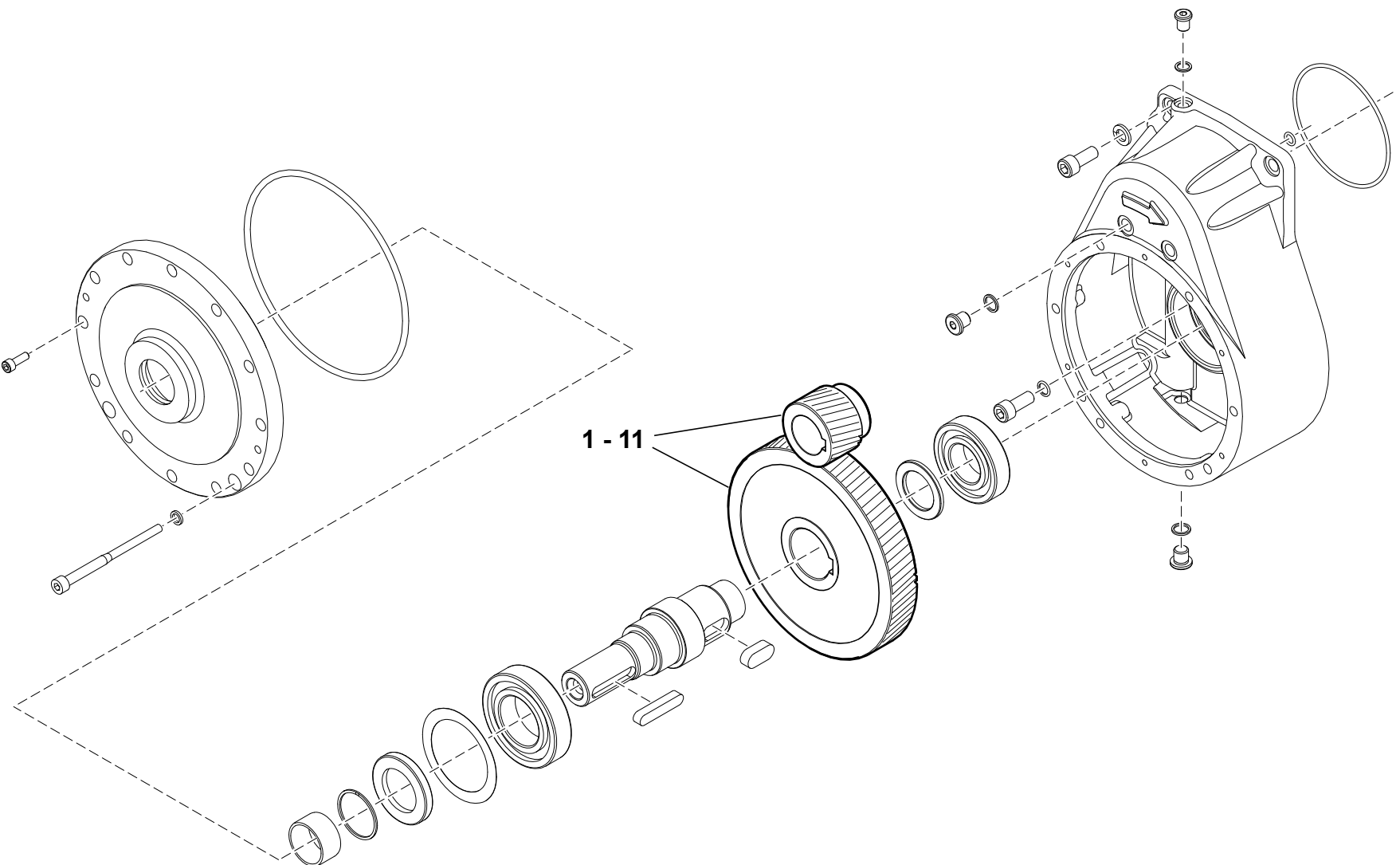


Bild	Z	Zahnradsätze	Getriebe
Figure	Z	Gear Sets	Gearing



**Bezug Bild / Reference Figure Z**

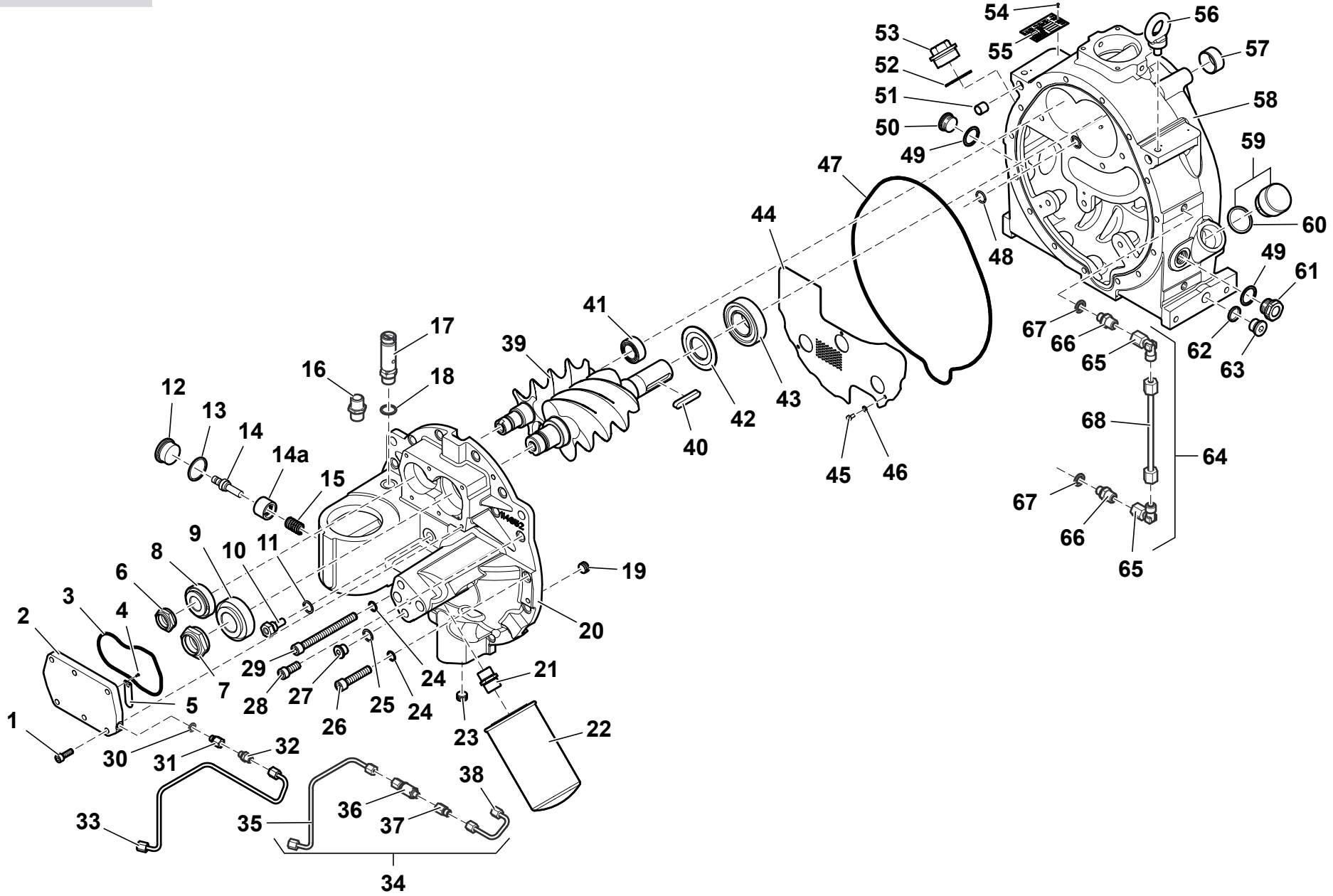
Pos. Item	Best.-NR. Part No	Stück Qty.	Benennung	Description	Bemerkung Comments
			<b>Zahnradsätze Variantenstückliste</b>	<b>Versions Parts List Gear sets</b>	
1	111992	1	Zahnradsatz Übersetzung <b>i = 1,56</b> ; Z1 = 70; Z2 = 45	Gear set gear ratio <b>i = 1.56</b> ; Z1 = 70; Z2 = 45	
2	111303	1	Zahnradsatz Übersetzung <b>i = 1,67</b> ; Z1 = 72; Z2 = 43	Gear set gear ratio <b>i = 1.67</b> ; Z1 = 72; Z2 = 43	
3	111993	1	Zahnradsatz Übersetzung <b>i = 1,97</b> ; Z1 = 77; Z2 = 39	Gear set gear ratio <b>i = 1.97</b> ; Z1 = 77; Z2 = 39	
4	114984	1	Zahnradsatz Übersetzung <b>i = 2,38</b> ; Z1 = 81; Z2 = 34	Gear set gear ratio <b>i = 2.38</b> ; Z1 = 81; Z2 = 34	
5	114985	1	Zahnradsatz Übersetzung <b>i = 2,87</b> ; Z1 = 86; Z2 = 30	Gear set gear ratio <b>i = 2.87</b> ; Z1 = 86; Z2 = 30	
6	114995	1	Zahnradsatz Übersetzung <b>i = 2,97</b> ; Z1 = 86; Z2 = 29	Gear set gear ratio <b>i = 2.97</b> ; Z1 = 86; Z2 = 29	
7	85756	1	Zahnradsatz Übersetzung <b>i = 3,03</b> ; Z1 = 88; Z2 = 29	Gear set gear ratio <b>i = 3.03</b> ; Z1 = 88; Z2 = 29	
8	85754	1	Zahnradsatz Übersetzung <b>i = 3,07</b> ; Z1 = 89; Z2 = 29	Gear set gear ratio <b>i = 3.07</b> ; Z1 = 89; Z2 = 29	
9	114986	1	Zahnradsatz Übersetzung <b>i = 3,26</b> ; Z1 = 88; Z2 = 27	Gear set gear ratio <b>i = 3.26</b> ; Z1 = 88; Z2 = 27	
10	115057	1	Zahnradsatz Übersetzung <b>i = 3,38</b> ; Z1 = 88; Z2 = 26	Gear set gear ratio <b>i = 3.38</b> ; Z1 = 88; Z2 = 26	
11	115358	1	Zahnradsatz Übersetzung <b>i = 3,71</b> ; Z1 = 104; Z2 = 28	Gear set gear ratio <b>i = 3.71</b> ; Z1 = 104; Z2 = 28	



**Bezug Bild / Reference Figure E**

Pos. Item	Best.-NR. Part No	Stück Qty.	Benennung	Description	Bemerkung Comments
1	N61	6	Zylinderschraube	Cylinder head screw	
2	87461	1	Enddeckel	End cover	
3	112005	1	O-Ring	O-ring	
4	103620	2	Halbrundkerbnagel	Pin	
5	111213	1	Ventilplatte	Valve platte	
6	112002	1	Mutter	Nut	
7	112001	1	Mutter	Nut	
8	112004	1	Kegelrollenlager	Taper roller bearing	
9	112003	1	Kegelrollenlager	Taper roller bearing	
10	104565	1	Anschluß Temperaturfühler	Temperature probe connection	
11	114249	1	Dichtring	Sealing ring	
12	109529	1	Verschlussschraube	Plug bold	
13	109530	1	Dichtring	Sealing ring	
14		1	Thermoelement	Thermo element	Variantenstückliste siehe Seite 7 Versions Parts List see page 7
14a	110926	1	Thermostatschieber	Thermostat bushing	
15	101423	1	Druckfeder	Pressure spring	
16	108855	1	Doppelnippel	Fitting	
17		1	<b>Sicherheitsventil Variantenstückliste</b>	<b>Versions Parts List Safety valve</b>	
	100330	1	Sicherheitsventil, 1/2", 8,5 bar	Safety valve, 1/2", 8.5 bar	
	100331	1	Sicherheitsventil, 1/2", 11,5 bar	Safety valve, 1/2", 11.5 bar	
	100332	1	Sicherheitsventil, 1/2", 14,5 bar	Safety valve, 1/2", 14.5 bar	
	108773	1	Sicherheitsventil, 1/2", 11,55 bar	Safety valve, 1/2", 11.55 bar	
	108730	1	Sicherheitsventil, 1/2", 9,35 bar	Safety valve, 1/2", 9.35 bar	
18	N7171	1	Dichtring	Sealing ring	
19	N30509	2	Dichtstopfen	Sealing plug	

Bild	E	Einzelteile	Basismodul
Figure	E	Single Parts	Basic Module



**Bezug Bild / Reference Figure E**

Pos. Item	Best.-NR. Part No	Stück Qty.	Benennung	Description	Bemerkung Comments
20	114851	1	Lagerdeckel	Bearing cover	
21	109867	1	Doppelnippel	Fitting	
22	100333	1	Ölfilter	Oil filter	
23	N30509	4	Dichtstopfen	Sealing plug	
24	114618	5	Dichtring	Sealing ring	
25	114249	2	Dichtring	Sealing ring	
26	114910	2	Zylinderschraube	Cylinder head screw	
27	112763	2	Verschlussschraube	Plug bolt	
28	114911	18	Zylinderschraube	Cylinder head screw	
29	115029	1	Zylinderschraube	Cylinder head screw	
30	113778	1	Dichtring	Sealing ring	
31	106699	1	Verschraubung	Screw connection	
32	N20237	1	G-Einschraubstutzen	Connecting fitting	
33	87464	1	Rohr	Pipe	
34	88079	1	Überwachung Ölabscheiderrücklauf	Oil return control	
35	111405	1	Rohrleitung kpl.	Tube cpl.	
36	103508	1	Ölrücklaufkontrolle	Oil return control	
37	N20405	1	G-Aufschraubstutzen	Connecting fitting	
38	88033	1	Rohrleitung kpl.	Tube cpl.	
39	112009	1	Rotor, Paar NK100	Rotor, pair NK100	
40	114590	1	Passfeder	Key	
41	100201	1	Nadellager	Needle bearing	
42	108966	1	Lagerdruckring	Bearing push ring	
43	112023	1	Zylinderrollenlager	Roller bearing	
44	115058	1	Prallblech	Impact plate	
45	N9823	3	Sechskantschraube	Hexagon bolt	
46	104221	3	Scheibe	Washer	
47	114902	1	O-Ring	O-ring	
48	100559	1	O-Ring	O-ring	

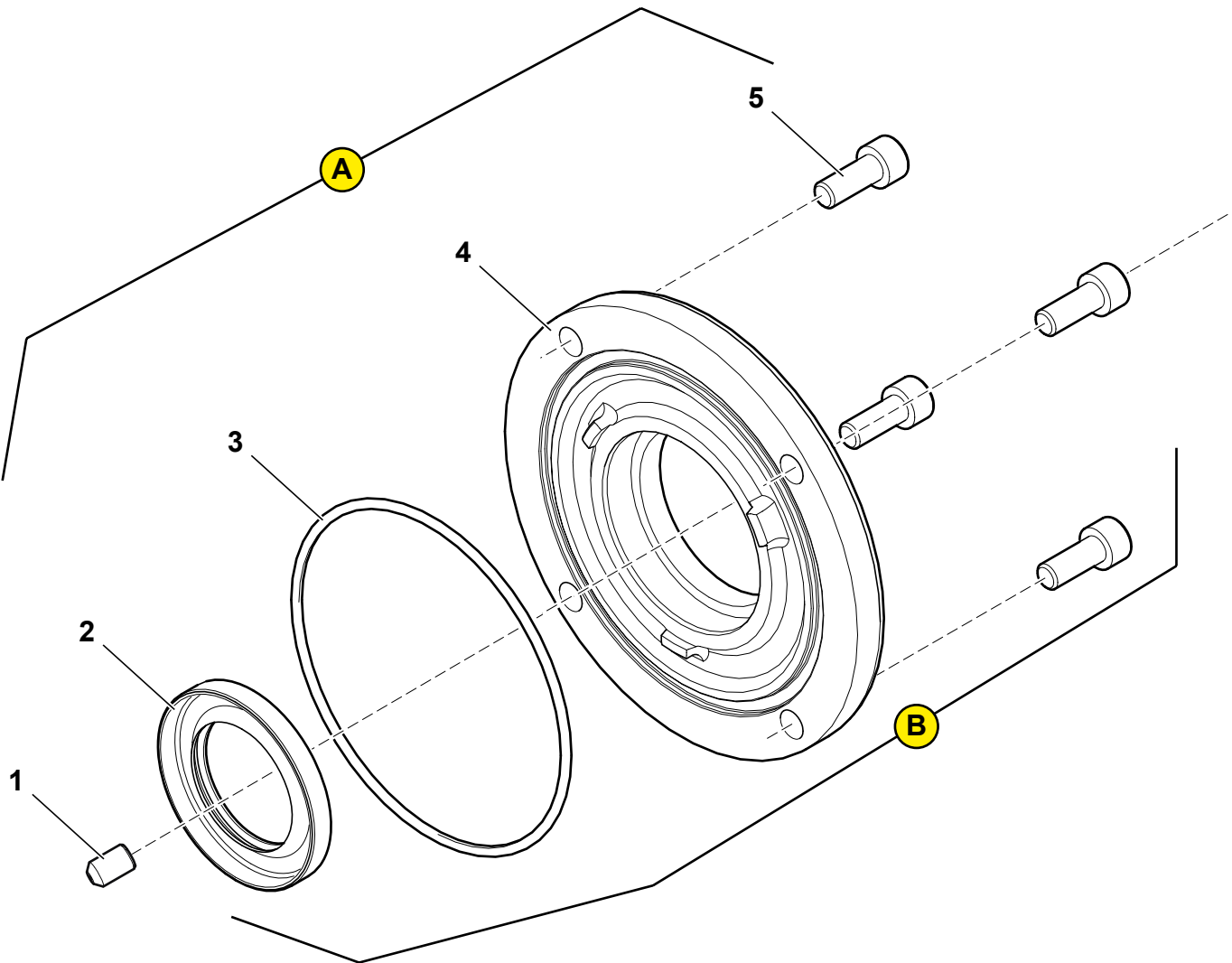


**Bezug Bild / Reference Figure E**

Pos. Item	Best.-NR. Part No	Stück Qty.	Benennung	Description	Bemerkung Comments
49	N33757	2	Dichtring	Sealing ring	
50	N4334	1	Verschlussschraube	Plug bolt	
51	113365	2	Innenring	Inner ring	
52	N7758	1	Dichtring	Sealing ring	
53	114993	1	Verschlusschraube	Plug bolt	
54	103620	2	Halbrundkerbnagel	Pin	
55	114898	1	Typschild	Name plate	
56	115023	2	Ringschraube	Plug bolt	
57	105295	1	Innenring	Inner ring	
58	89095	1	Verdichtergehäuse	Housing	
59	115100	1	Verschraubung Öleinfüllung kpl.	Fitting oil filler cpl.	
60	115068	1	Dichtung	Sealing	
61	N30095	1	Ölstandsauge	Plug bolt	
62	115419	2	Dichtring	Sealing ring	
63	N4110	2	Verschlusschraube	Plug bolt	
64	110598	1	Überwachung Ölstand	Oil level device	
65	N20186	2	Einstellbarer W-Stutzen	Adjustable elbow union	
66	N20002	2	G-Einschraubstutzen	Connecting fitting	
67	113778	2	Dichtring	Sealing ring	
68	110599	1	Schlauch	Tube	

Bild	ST
Figure	ST

**Einzelteile**      **Stirndeckel**  
**Single Parts**     **Front Cover**





## Bezug Bild / Reference Figure ST

Pos. Item	Best.-NR. Part No	Stück Qty.	Benennung	Description	Bemerkung Comments
<b>A</b>	<b>110219</b>	<b>1</b>	<b>Stirndeckel kpl. Standardausführung</b>	<b>Front cover cpl. Basic version</b>	
1	113932	1	Düse	Nozzle	
2	107917	1	Wellendichtring	Shaft sealing ring	
3	109995	1	O-Ring	O-ring	
4	108978	1	Stirndeckel	Front cover	
5	N171	4	Zylinderschraube	Cylinder head screw	

<b>B</b>	<b>111324</b>	<b>1</b>	<b>Stirndeckel kpl., mit Staubschutz</b>	<b>Front cover cpl., with dust cover</b>	
2	110765	1	Wellendichtring mit Doppellippe	Shaft sealing ring with double lip	
3	109995	1	O-Ring	O-ring	
4	108978	1	Stirndeckel	Front cover	
5	N171	4	Zylinderschraube	Cylinder head screw	



**Bezug Bild / Reference Figure G**

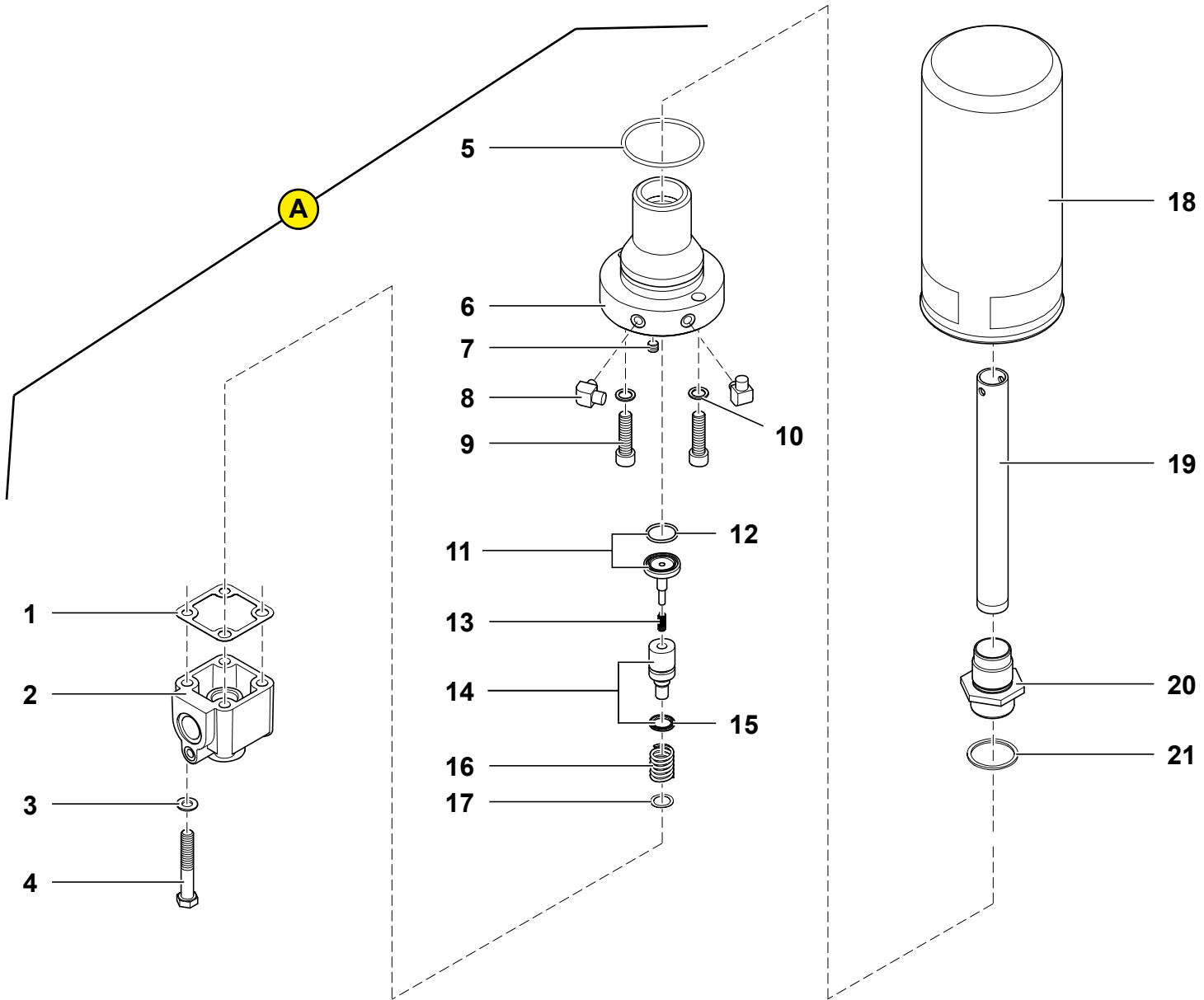
Pos. Item	Best.-NR. Part No	Stück Qty.	Benennung	Description	Bemerkung Comments
1	111691	6	Zylinderschraube	Cylinder head screw	
2	115180	1	Deckel	Cover	
3	100889	1	O-Ring	O-ring	
4	N9253	2	Zylinderschraube	Cylinder head screw	
5	114900	1	Innenring	Sleeve	
6	115682	1	Dichtring	Sealing Ring	
7	115493	1	Wellendichtring	Shaft sealing ring	
8	115199	1	Passscheibe	Shim ring	
9	115181	1	Rillenkugellager	Grooved ball bearing	
10	115188	1	Antriebswelle	Drive shaft	
11	115183	1	Passfeder	Key	
12	115189	1	Passfeder	Key	
13		1	Zahnradatz	Gear set	Siehe Zahnradätze Seite 28 See gear sets page 28
14	115191	1	Laufscheibe	Washer	
15	115190	1	Rillenkugellager	Grooved ball bearing	
16	N1469	2	Zylinderschraube	Cylinder head screw	
17	109775	2	Dichtring	Sealing Ring	
18	115196	3	Verschlusschraube	Locking screw	
19	115195	3	Dichtring	Sealing Ring	
20	N1469	2	Zylinderschraube	Cylinder head screw	
21	103820	2	Federring	Lock washer	
22	N1052	1	Dichtring	Sealing Ring	
23	115193	1	Verschlusschraube	Locking screw	
24	115192	1	O-Ring	O-ring	
25	115197	2	O-Ring	O-ring	
26	113932	1	Düse	Nozzle	
27	115200	1	Getriebegehäuse	Gear housing	

Bild	AD
Figure	AD

**Einzelteile**  
**Single Parts**

**Abscheider**  
**Separator**

**Bestell-Nr.: 110482**  
**Part-No 110482**



## Bezug Bild / Reference Figure AD

Pos. Item	Best.-NR. Part No	Stück Qty.	Benennung	Description	Bemerkung Comments
<b>A</b>	<b>110482</b>	<b>2</b>	<b>Abscheider</b>	<b>Separator</b>	
1	102799	1	Flachdichtung	Flat gasket	
2	102123	1	Ventilgehäuse	Valve housing	
3	103536	4	Scheibe	Washer	
4	115362	4	Sechskantschraube	Hexagon screw	
5	114903	1	O-Ring	O-ring	
6	114899	1	Flansch	Flange	
7	115509	1	Verschlusschraube	Locking screw	
8	N20003	2	W-Einschraubstutzen	Elbow fitting	
9	114854	2	Zylinderschraube	Cylinder head screw	
10	101917	2	Stützscheibe	Supporting plate	
11	115368	1	Ventilkolben	Piston valve	
12	113451	1	O-Ring	O-ring	
13	101867	1	Druckfeder	Pressure spring	
14	110803	1	Kolben kpl.	Piston cpl.	
15	101923	1	Dichtung	Gasket	
16	101868	1	Druckfeder	Pressure spring	
17	101890	1	Passscheibe	Shim ring	
18	85484	1	Luftentölelement	Separator cartridge	alternativ 112101 alternative 112101
19	109032	1	Rohr Pipe	Pipe	
20	109033	1	Doppelnippel	Fitting	
21	N7758	1	Dichtring Sealing	Ring	

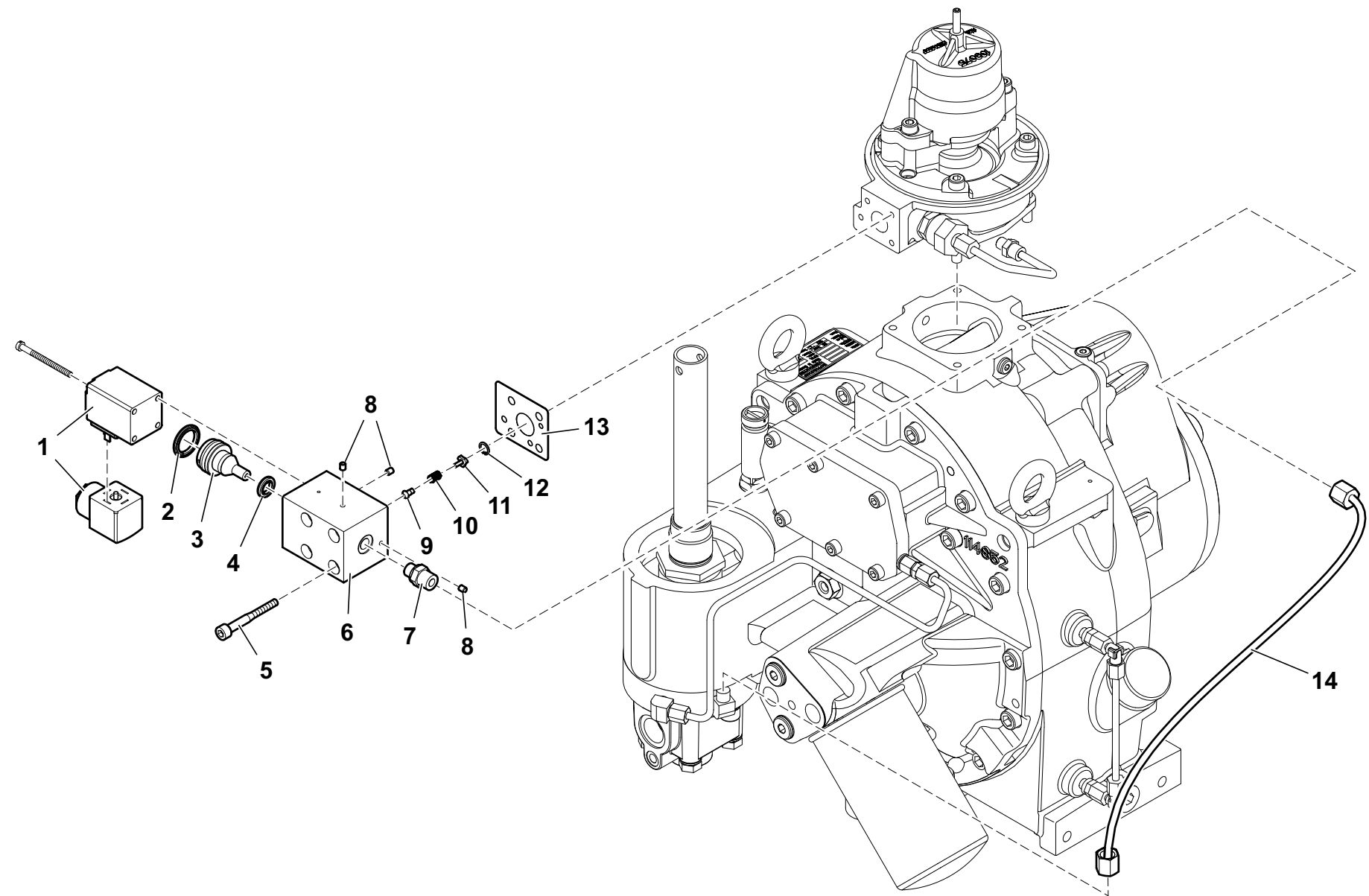


Bild ES  
Figure ES

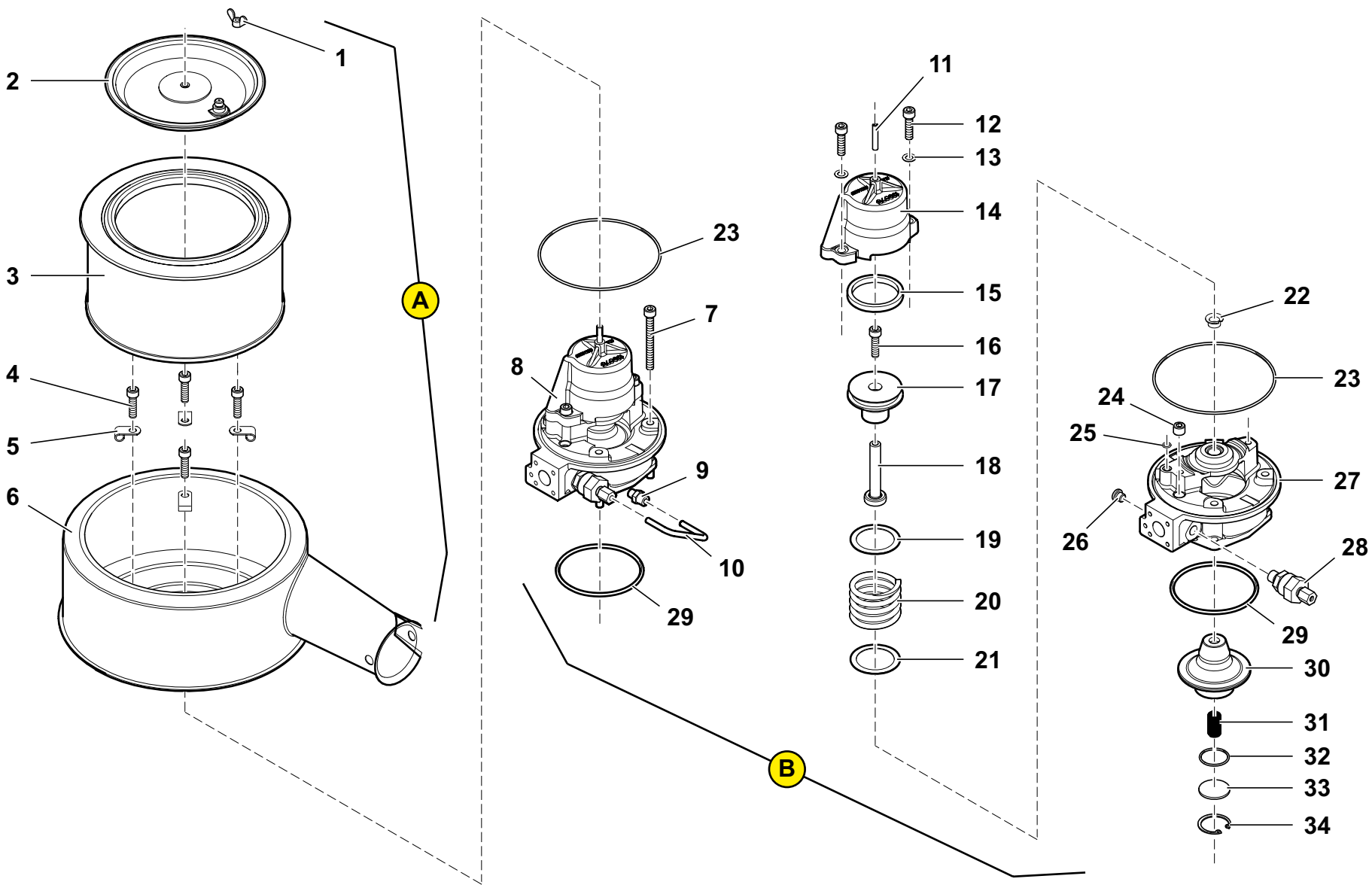
Einzelteile  
Single Parts

Elektrische Steuereinheit  
Control Block Electric

## Bezug Bild / Reference Figure ES

Pos. Item	Best.-NR. Part No	Stück Qty.	Benennung	Description	Bemerkung Comments
1	110455	1	<b>Magnetventil Variantenstückliste</b>	<b>Versions Parts List Solenoid valve</b>	
	110752	1	Magnetventil 220-230V AC	Solenoid valve 220-230V AC	
	110753	1	Magnetventil 110V AC	Solenoid valve 110V AC	
	110754	1	Magnetventil 24V DC	Solenoid valve 24V DC	
	110755	1	Magnetventil 12V DC	Solenoid valve 12V DC	
	110756	1	Magnetventil 48V AC	Solenoid valve 48V AC	
	110757	1	Magnetventil 24V AC	Solenoid valve 24V AC	
	110758	1	Magnetventil 110V DC	Solenoid valve 110V DC	
	110759	1	Magnetventil 48V DC	Solenoid valve 48V DC	
	110667	1	Magnetventil 24V AC/DC	Solenoid valve 24V AC/DC	
2	101923	1	Dichtung	Gasket	
3	114313	1	Steuerkolben	Piston valve	
4	114316	1	Dichtung	Gasket	
5	N2773	4	Zylinderschraube	Cylinder head screw	
6	114312	1	Regulierventil	Control valve	
7	N20237	1	G-Einschraubstutzen	Connecting fitting	
8	114315	3	Gewindestift	Threaded rod	
9	121630	1	Kegel	Pin	
10	N31974	1	Feder	Spring	
11	114913	1	Scheibe	Washer	
12	N2129	1	Sicherungsring	Retaining ring	
13	113860	1	Flachdichtung	Flat gasket	
14	111279	1	Steuerleitung	Control air pipe	

Bild AV Einzelteile  
 Figure AV Single Parts  
**Ansaugventil für elektrische Steuereinheit**  
**Intake Valve for Control Block Electric**





## Bezug Bild / Reference Figure AV

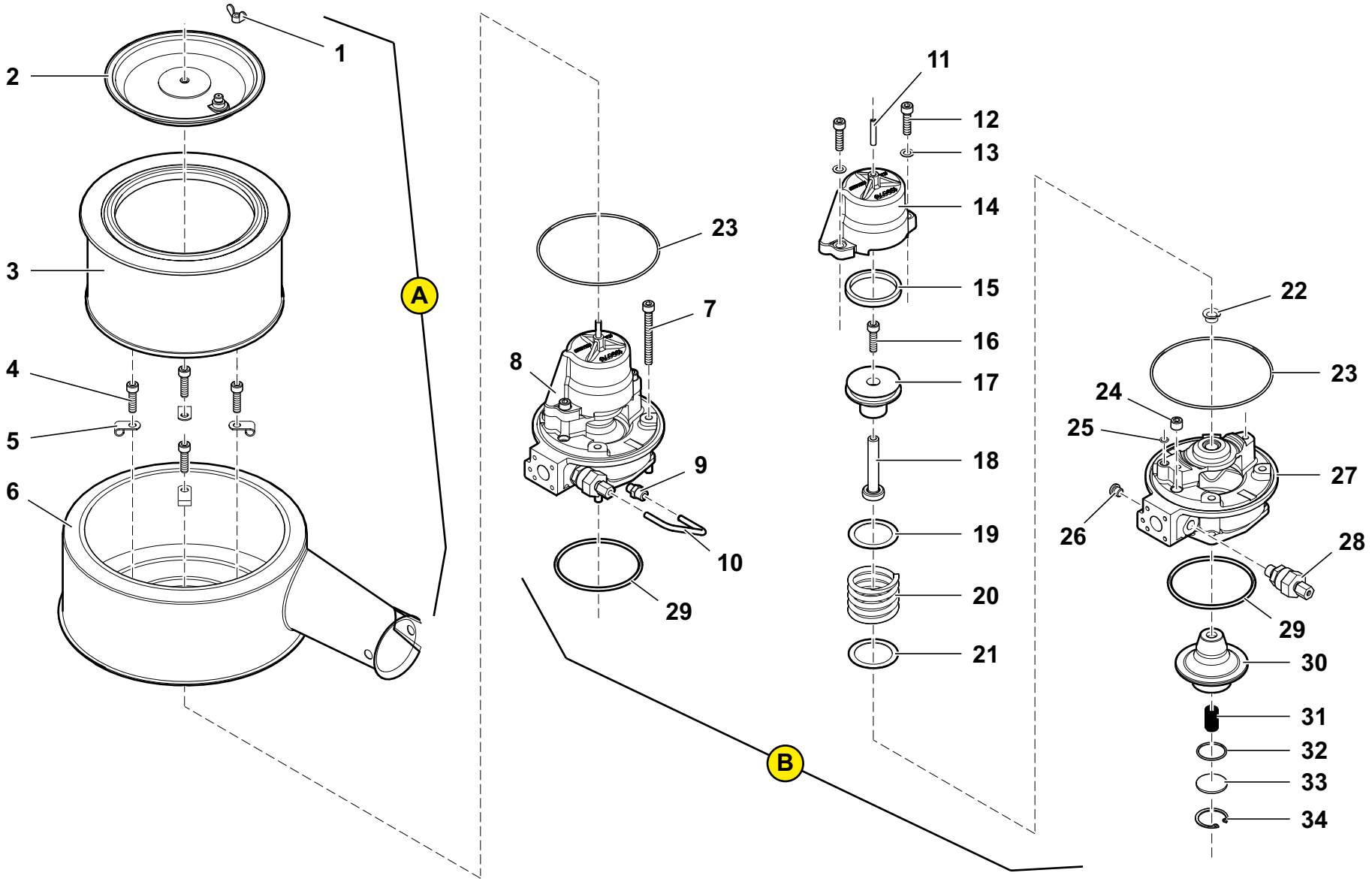
Pos. Item	Best.-NR. Part No	Stück Qty.	Benennung	Description	Bemerkung Comments
<b>A</b>	<b>108591</b>	<b>1</b>	<b>Ansaugfilter kpl.</b>	<b>Air intake filter cpl.</b>	
1	109915	1	Flügelmutter	Wing nut	
2	N18904	1	Filterdeckel	Air intake filter housing cover	
3	N18906	1	Luftfilterpatrone	Intake filter cartridge	
4		4	Zylinderschraube	Cylinder head screw	
5	N18905	4	Klemmfeder	Spring	
6	N18903	1	Filterunterteil	Air intake filter housing	

<b>B</b>	<b>112960</b>	<b>1</b>	<b>Ansaugventil kpl.</b>	<b>Intake valve cpl.</b>	
7	N19558	4	Zylinderschraube	Cylinder head screw	
8	112960	1	Ansaugventil	Intake valve	
9	N20237	1	G-Einschraubstutzen	Connecting fitting	
10	111527	1	Rohr	Pipe	
11	108229	1	Gewindestift	Threaded rod	
12	N19549	2	Zylinderschraube	Cylinder head screw	
13	105073	2	Federscheibe	Spring washer	
14	109044	1	Steuerzylinder	Control cylinder	
15	115230	1	Zylinderdichtring	Cylinder seal ring	
16	115092	1	Zylinderschraube	Cylinder head screw	
17	115229	1	Steuerkolben	Piston valve	
18	114310	1	Führungsstange	Guide rod	
19	112142	1	Scheibe	Washer	
20	112143	1	Druckfeder	Pressure spring	
21	112142	1	Scheibe	Washer	
22	107562	1	Gleitlager	Plain bearing	
23	108734	1	O-Ring	O-ring	
24	115437	1	Düse	Nozzle	

Bild AV  
Figure AV

Einzelteile  
Single Parts

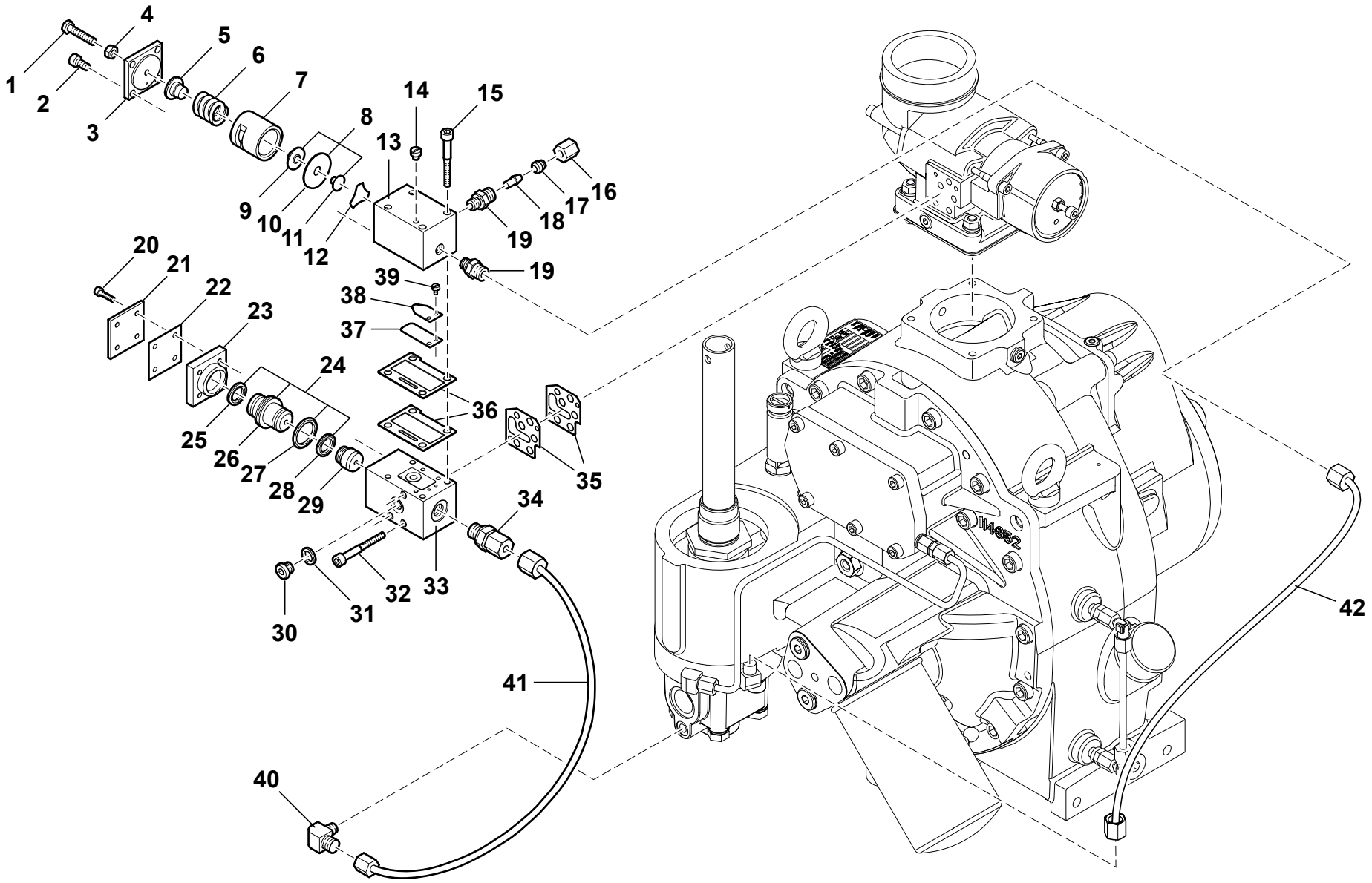
Ansaugventil für elektrische Steuereinheit  
Intake Valve for Control Block Electric



**Bezug Bild / Reference Figure AV**

Pos. Item	Best.-NR. Part No	Stück Qty.	Benennung	Description	Bemerkung Comments
25	100571	1	O-Ring	O-ring	
26	110026	1	Verschlusschraube	Locking screw	
27	112941	1	Reglergehäuse	Housing	
28	113530	1	Rückschlagventil	Non-return-valve	
29	112472	1	O-Ring	O-ring	
30	108548	1	Ventilteller	Valve disk	
31	108609	1	Druckfeder	Pressure spring	
32	106461	1	O-Ring	O-ring	
33	113458	1	Scheibe	Washer	
34	N1613	1	Sicherungsring	Retaining ring	

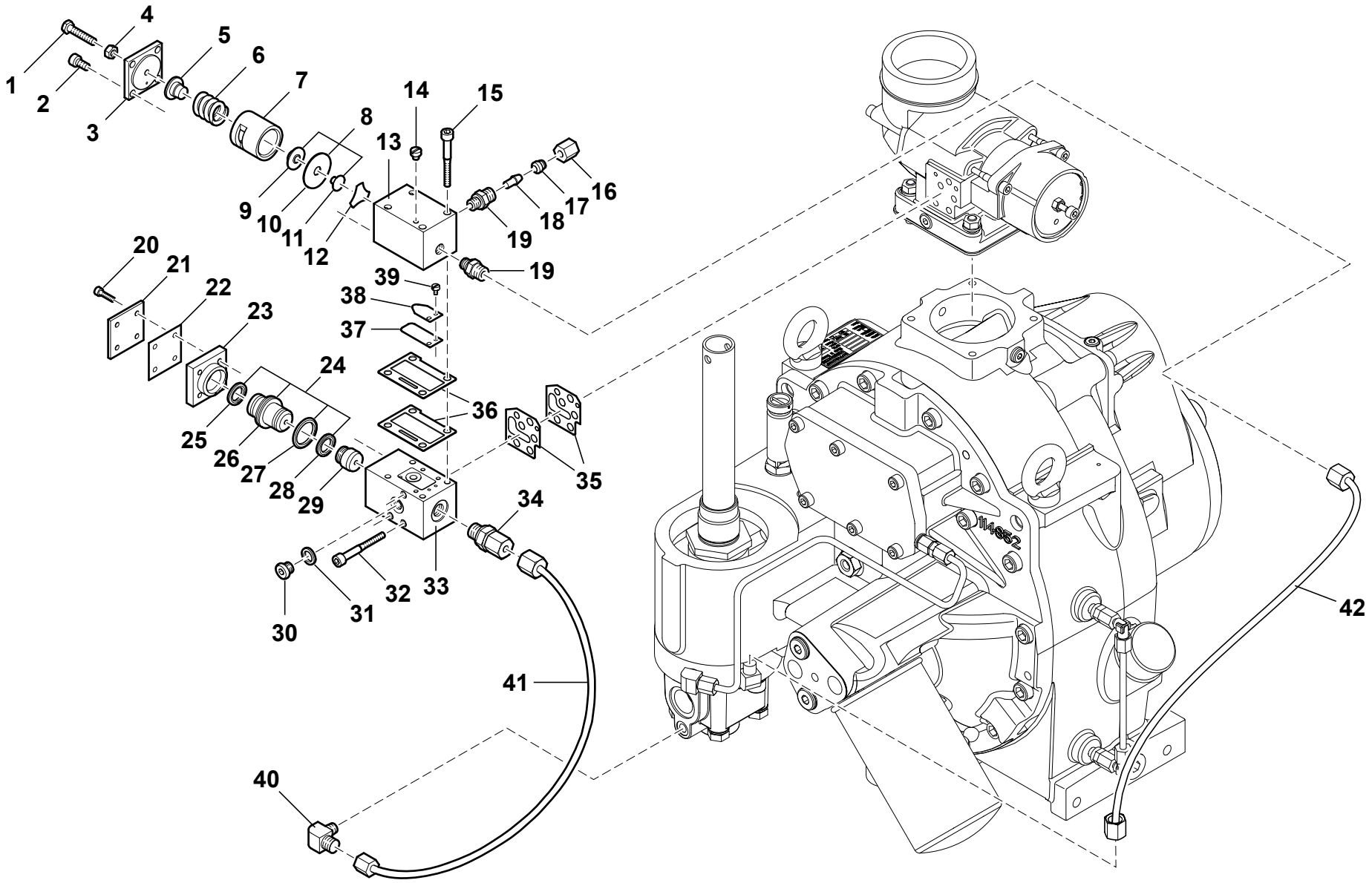
Bild	PS	Einzelteile	Pneumatische Steuereinheit
Figure	PS	Single Parts	Control Block Pneumatic



**Bezug Bild / Reference Figure PS**

Pos. Item	Best.-NR. Part No	Stück Qty.	Benennung	Description	Bemerkung Comments
1	N19498	1	Sechskantschraube	Hexagon head screw	
2	N19532	4	Zylinderschraube	Cylinder head screw	
3	102502	1	Deckel	Cover	
4	N287	1	Sechskantmutter	Hexagon nut	
5	102057	1	Federführung	Spring guide	
6	102503	1	Druckfeder	Pressure spring	
7	102526	1	Hülse	Sleeve	
8	102933	1	Membrane	Diaphragm	
9	102060	1	Membrane	Diaphragm	
10	102062	1	Membrane	Diaphragm	
11	102061	1	Stift	Pin	
12	102064	1	Ventilplatte	Valve plate	
13	102494	1	Ventilgehäuse	Valve housing	
14	102501	1	Düse 0,8	Nozzle 8,0	
15	N2773	4	Zylinderschraube	Cylinder head screw	
16	N7430	1	Überwurfmutter	Union nut	
17	N3663	1	Schneidring	Cutting ring	
18	N4530	1	Verschlussstopfen	Plug	
19	N20237	2	G-Einschraubstutzen	Connecting fitting	
20	N19528	4	Zylinderschraube	Cylinder head screw	
21	102514	1	Platte	Platte	
22	103779	1	Flachdichtung	Flat gasket	
23	102510	1	Deckel	Cover	
24	102932	1	Stufenkolben kpl.	Stepped piston cpl.	
25	102491	1	Dichtung	Sealing	
26	104652	1	Kolben	Piston	
27	105084	1	Dichtring	Sealing ring	
28	102491	1	Dichtung	Sealing	
29	102513	1	Ventilsitz	Valve seat	

Bild	PS	Einzelteile	Pneumatische Steuereinheit
Figure	PS	Single Parts	Control Block Pneumatic



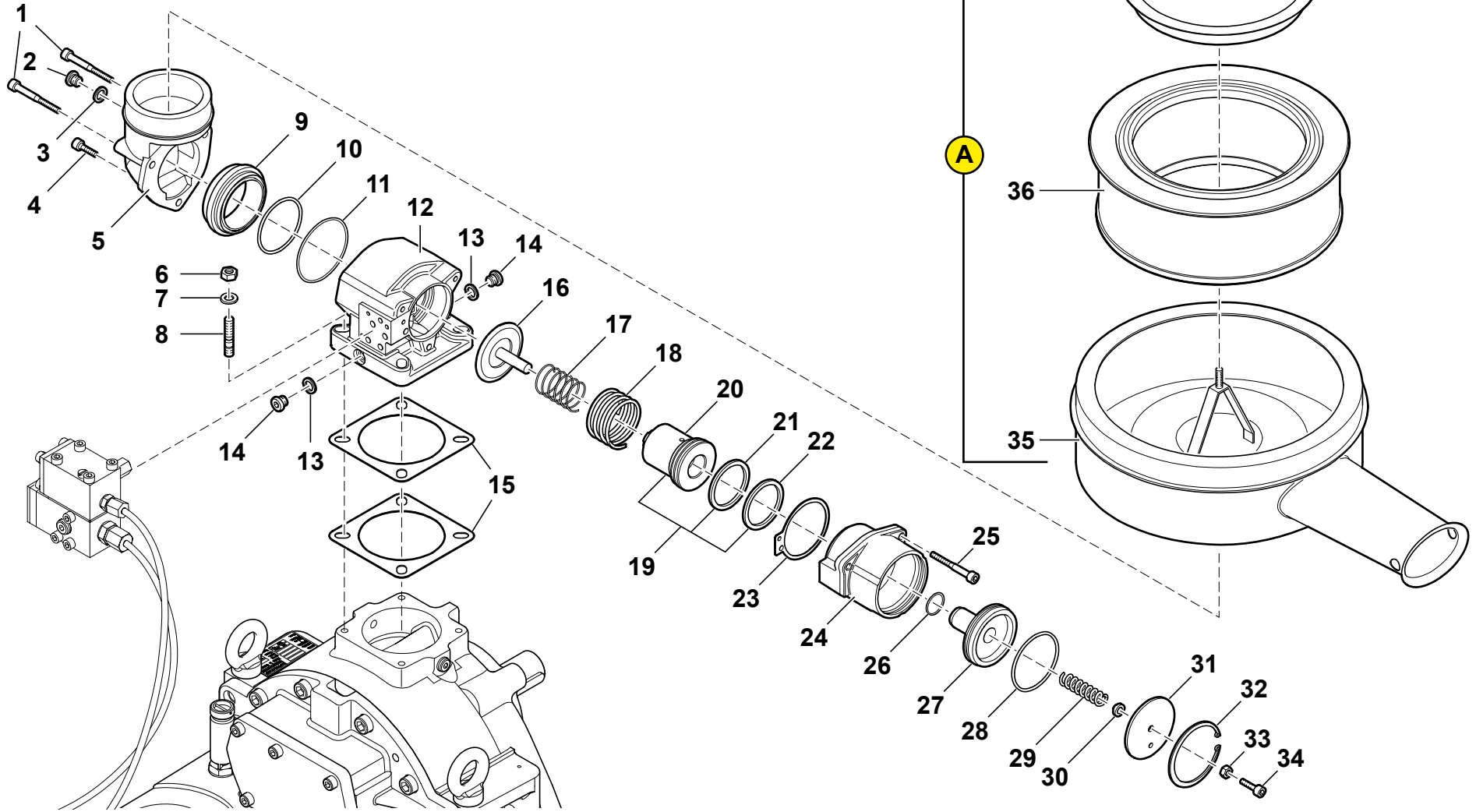
**Bezug Bild / Reference Figure PS**

Pos. Item	Best.-NR. Part No	Stück Qty.	Benennung	Description	Bemerkung Comments
30	N15688	1	Verschlussschraube	Plug bolt	
31	113778	1	Dichtring	Sealing Ring	
32	N2773	3	Zylinderschraube	Cylinder head screw	
33	102509	1	Ventilgehäuse	Valve housing	
34	N20211	1	G-Einschraubstutzen	Connecting fitting	
35	102815	2	Flachdichtung	Flat gasket	
36	102493	2	Flachdichtung	Flat gasket	
37	102527	1	Ventilplatte	Valve plate	
38	103522	1	Ventilplatte	Valve plate	
39	104286	2	Zylinderschraube	Cylinder head screw	
40	N20003	1	W-Einschraubstutzen	Elbow fitting	
41	111280	1	Schlauch mit Verschraubung	Tube with fitting	
42	111281	1	Schlauch mit Verschraubung	Tube with fitting	

Bild AP  
Figure AP

Einzelteile  
Single Parts

Ansaugregler für pneumatische Steuereinheit  
Intake Valve for Control Block Pneumatic





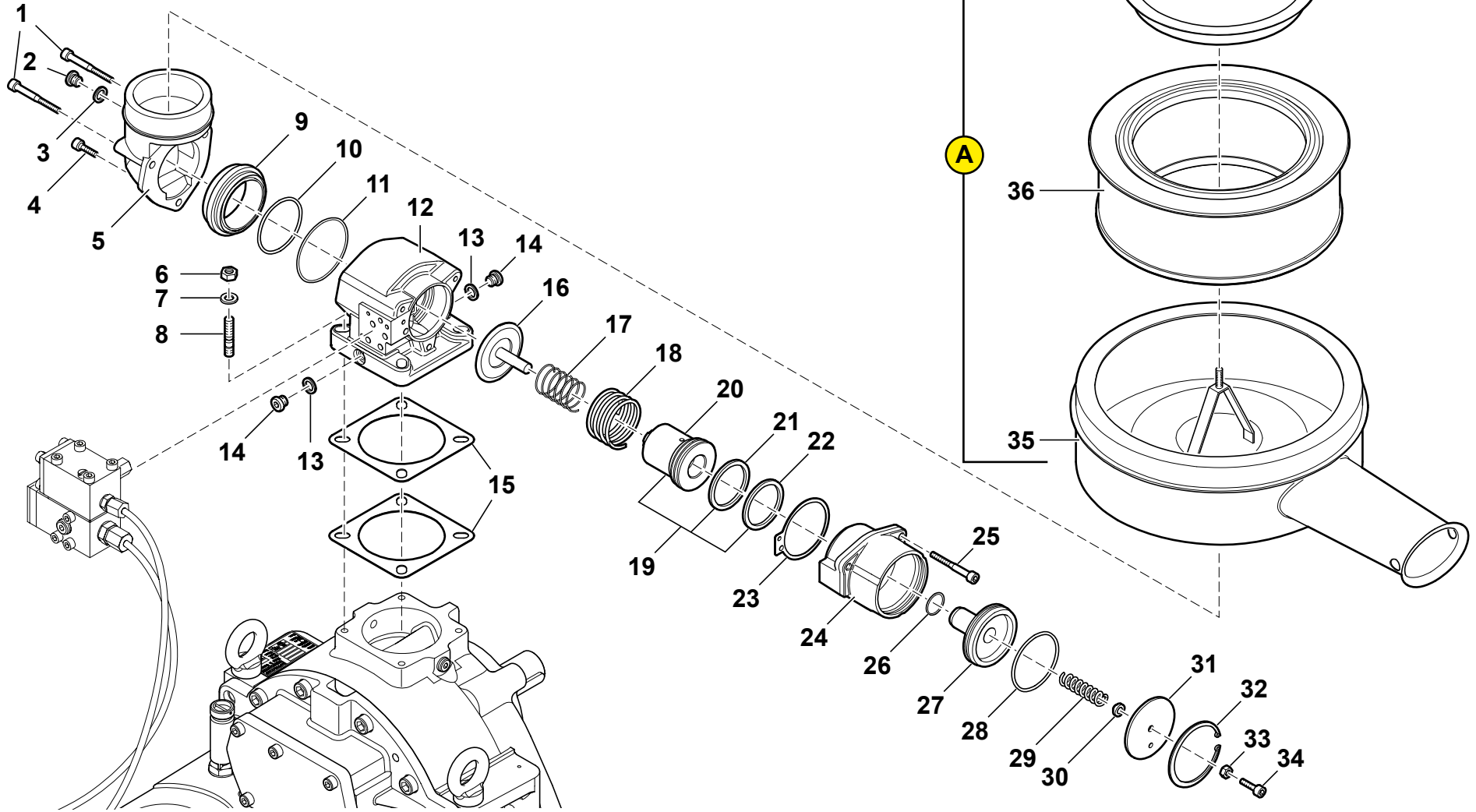
**Bezug Bild / Reference Figure AP**

Pos. Item	Best.-NR. Part No	Stück Qty.	Benennung	Description	Bemerkung Comments
1	N19540	2	Zylinderschraube	Cylinder head screw	
2	N15688	1	Verschlussschraube	Plug bolt	
3	113778	1	Dichtring	Sealing Ring	
4	N19534	1	Zylinderschraube	Cylinder head screw	
5	102308	1	Ansaugkrümmer	Intake manifold	
6	N57	4	Sechskantmutter	Hexagon nut	
7	103580	4	Scheibe	Washer	
8	103663	4	Stiftschraube	Stud bolt	
9	104849	1	Ventilsitz	Valve seat	
10	100200	1	O-Ring	O-ring	
11	102373	1	O-Ring	O-ring	
12	102301	1	Reglergehäuse	Governor housing	
13	113778	2	Dichtring	Sealing Ring	
14	N15688	2	Verschlussschraube	Plug bolt	
15	102389	2	Flachdichtung	Flat gasket	
16	107316	1	Ventilteller	Valve head	
17	100837	1	Druckfeder	Pressure spring	
18	105312	1	Druckfeder	Pressure spring	
19	111366	1	Steuerkolben kpl.	Control piston cpl.	
20	109483	1	Steuerkolben	Control piston	
21	100840	1	Dichtung	Sealing	
22	100840	1	Dichtung	Sealing	
23	102390	1	Flachdichtung	Flat gasket	
24	102293	1	Zylinder	Cylinder	
25	N2773	3	Zylinderschraube	Cylinder head screw	
26	102067	1	O-Ring	O-ring	
27	102382	1	Kolben	Piston	
28	102068	1	O-Ring	O-ring	
29	102362	1	Druckfeder	Pressure spring	

Bild AP  
Figure AP

Einzelteile  
Single Parts

Ansaugregler für pneumatische Steuereinheit  
Intake Valve for Control Block Pneumatic



**Bezug Bild / Reference Figure AP**

Pos. Item	Best.-NR. Part No	Stück Qty.	Benennung	Description	Bemerkung Comments
30	102528	1	Druckstück	Spring catch	
31	N2635	1	Sicherungring	Retaining ring	
32	102128	1	Abschlußdeckel	Cover plate	
33	N287	1	Sechskantmutter	Hexagon nut	
34	N19534	1	Zylinderschraube	Cylinder head screw	

<b>A</b>	<b>102909</b>	<b>1</b>	<b>Luftfilter pneumatisch</b>	<b>Intake filter, pneumatic</b>	
35	109915	1	Flügelmutter	Wing nut	
36	105348	1	Deckel	Cover	
37	100771	1	Luftfilterpatrone	Intake filter cartridge	
38	105345	1	Gehäuse	Housing	







**ROTORCOMP VERDICHTER GmbH**

Industriestraße 9  
82110 Germering  
Germany

phone +49 89 72 409 - 0  
fax +49 89 72 409 - 38

[info@rotorcomp.de](mailto:info@rotorcomp.de)  
[www.rotorcomp.de](http://www.rotorcomp.de)

A Member of BAUER GROUP